



CAT2TLL






CAT25TL

HANDLEIDING - MODE D'EMPLOI - MANUAL

CAT2TLL (754752261)

CAT25TL (754752260)

Hydraulische rolkrik Cric rouleur hydraulique Hydraulic floor jack

-  P.02 Gelieve te lezen en voor later gebruik bewaren
-  P.04 Veuillez lire et conserver pour consultation ultérieure
-  P.06 Please read and keep for future reference

1 Veiligheid

- Lees, studeer en begrijp de veiligheidsvoorschriften en gebruiksinstructies voor gebruik.
- Overbelast deze krik nooit boven zijn nominale capaciteit.
- Deze krik is uitsluitend geschikt om lasten op te heffen.
- Deze krik moet op een vlakke en effen ondergrond gebruikt worden.
- Na het opheffen, moet de last onmiddellijk door middel van geschikte garagestands ondersteund worden.
- Beweeg het voertuig niet terwijl deze op de krik is.
- Hef het voertuig alleen aan de hefpunten, die door de voertuigfabrikant aangeduid worden.
- Gebruik alleen bevestigingen en/of adapters, die door de fabrikant geleverd worden.
- Breng geen enkel verandering aan de krik aan.
- Het niet naleven van deze waarschuwingen kan tot schade aan de krik en/of andere materiële of lichamelijke schade leiden.
- Controleer de krik voor elk gebruik.

2 Specificaties

Model		CAT2TLL	CAT25TL
Capaciteit	T	2	2,5
Minimum hoogte	mm	75	85
Maximum hoogte	mm	510	455
Hefhoogte	mm	435	368
Gewicht	kg	42	36

Onderdelen: zie pagina's 8-9

3 Bediening

Een voertuig opheffen:

1. Maak zeker dat de krik en het voertuig op een vlakke en effen oppervlakte zijn.
2. Trek de handrem van het voertuig steeds aan, en blokkeer de wielen.
3. Raadpleeg de voertuig handleiding om de hefpunten vast te stellen, en plaats de krik onder het voorgeschreven hefpunt.
4. Draai het ontlastventiel met de klok mee naar de gesloten stand. **Draai niet te vast!**
5. Om het voertuig op te heffen, steek de hendel in de huls en pomp op en neer.
6. Plaats de garagestands onder het voertuig, onder de door de fabrikant voorgeschreven punten. Ga niet onder het voertuig zonder garagestands. Een krik is niet geschikt om een zware last voor een lange duur te ondersteunen. Probeer niet om garagestands gelijktijdig onder beide uiteinden van het voertuig, of onder een kant van het voertuig te zetten.
7. Draai het ontlastventiel **langzaam** tegen de klok in, om het voertuig op de garagestands te zetten.

Een voertuig neerlaten :

1. Draai het ontlastventiel met de klok mee naar de gesloten stand.
2. Pomp met de hendel om het voertuig van de garagestands te tillen.
3. Verwijder de garagestands. Ga niet en laat niemand onder het voertuig gaan tijdens het neerlaten.
4. Draai het ontlastventiel langzaam tegen de klok in, om het voertuig op de grond te laten zakken.

4 Inspectie

De krik moet in goede staat gehouden worden. Breng geen verandering aan de krik aan.

1. Voor gebruik, controleer de krik op gebarsten lasnaden, beschadigde, verbogen, versleten, losgedraaide of ontbrekende delen.
2. De inspectie moet in overeenstemming met deze handleiding uitgevoerd worden.
3. De krik moet onmiddellijk gecontroleerd worden, als u denkt dat deze aan een abnormale belasting of schok werd blootgesteld. De eigenaar en/of bediener moet ervan bewust zijn, dat reparaties van de krik specifieke kennis en apparatuur vereisen.

5 Onderhoud

Een maandelijks onderhoud wordt aanbevolen. De smering is van grootst belang voor de goede werking van de krik. Als de te smeren onderdelen vuil of roestig zijn, kan dit ofwel tot een langzame beweging, ofwel tot snelle schokkerige beweging van de krik leiden. Volg de volgende instructies om uw krik in goede staat te houden:

1. Smeer de piston, de verbindingen, het zadel en het pomp mechanisme met lichte olie.
2. Controleer visueel op gebarsten lasnaden, verbogen, losgedraaide of ontbrekende onderdelen of hydraulische olielekken.
3. Controleer de krik onmiddellijk, als u denkt dat deze aan een abnormale belasting of schok werd blootgesteld.
4. Als de krik beschadigd is, abnormaal werkt, of in geval van versleten onderdelen, moet de krik buiten dienst gesteld worden, totdat deze door een bevoegde dienst gerepareerd werd.
5. Reinig alle oppervlakten en zorg ervoor, dat alle labels en waarschuwingen aanwezig en leesbaar zijn.
6. Controleer het oliepeil van de piston en vul olie bij indien nodig.
7. Controleer de piston om de drie maanden op slijtage of corrosie. Reinig deze indien nodig en veeg met een oliedoek. Wanneer de krik niet gebruikt wordt, breng het zadel en de piston volledig naar beneden.



Sla de krik altijd in zijn laagste positie op, om de oppervlakten tegen corrosie te beschermen. Gebruik geen transmissie-, remolie of motorolie, want deze kan de afdichtingen beschadigen. Koop en gebruik steeds olie gelabeld hydraulische olie voor kriks.

6 Controleer het oliepeil

1. Draai het ontlastventiel tegen de klok in, om de piston volledig in te trekken. Duw indien nodig op het zadel.
2. Verwijder de olievuldop. Zet de krik in verticale positie met de huls van de hendel naar beneden gericht. De olie moet de onderkant van de vulopening bereiken. Vul olie bij indien nodig. Vul niet te veel. Vul steeds nieuwe, schone hydraulische olie in.
3. Zet de vuldop en de controleplaat terug.
4. Controleer de goede werking van de krik.
5. Ontlucht het systeem zoals hieronder beschreven.

Ontluchting:

1. Draai het ontlastventiel een volle slag tegen de klok in, om deze te openen.
2. Pomp acht maal volledig met de hendel.
3. Draai het ontlastventiel met de klok mee, op deze te sluiten.
4. Pomp met de hendel, totdat de piston de maximale hoogte bereikt, en pomp meermaals verder, om de lucht uit de piston te laten ontsnappen.
5. Knijp de olievuldop voorzichtig en langzaam, om de lucht te laten ontsnappen.
6. Draai het ontlastventiel tegen de klok in, en breng de piston naar zijn laagste positie. Duw op het zadel indien nodig.
7. Draai het ontlastventiel met de klok mee tot de gesloten positie, en controleer de goede werking van de pomp. Het kan gebeuren, dat u de vorige stappen meerdere malen moet uitvoeren, voor een volledige ontluchting.

7 Storingen en oplossingen

Storingen	Mogelijke oorzaken	Oplossingen
De krik bereikt de maximale hoogte niet	Laag oliepeil	Controleer het oliepeil
De krik houdt de last niet	Ontlastventiel kan niet gesloten worden Hydraulische olie verontreinigd Pomp afsluiter niet dicht Piston geblokkeerd	Contacteer de technische dienst van uw verdeler
De krik tilt op maar zakt niet	Piston geblokkeerd Versleten onderdelen Inwendige schade Terugslagveer gebroken of losgehaakt Verbindingen verbogen of geblokkeerd	Contacteer de technische dienst van uw verdeler
De krik voelt sponzig bij het optillen	Zie "Ontluchting" hierboven	Ontlucht zoals hierboven beschreven

1 Sécurité

- Lisez, étudiez et comprenez les consignes de sécurité et instructions d'utilisation avant utilisation.
- Ne surchargez pas ce cric au-delà de sa capacité nominale.
- Ce cric est uniquement destiné à soulever des charges.
- Le cric doit être utilisé sur une surface plane et dure.
- Après le levage, la charge doit être immédiatement soutenue par des supports adaptés.
- Ne faites pas bouger la charge pendant qu'elle est sur le cric.
- Soulevez le véhicule aux endroits spécifiés par le constructeur.
- N'utilisez que des fixations et adaptateurs fournis par le constructeur du véhicule.
- N'apportez aucune modification au cric.
- Le non-respect de ces avertissements peut provoquer des dommages au cric et/ou d'autres dommages matériels ou corporels.
- Contrôlez le cric avant chaque utilisation.

2 Spécifications techniques

Modèle		CAT2TLL	CAT25TL
Capacité	T	2	2,5
Hauteur minimale	mm	75	85
Hauteur maximale	mm	510	455
Hauteur de levage	mm	435	368
Poids	kg	42	36

Pièces détachées : voir pages 8-9

3 Utilisation

Lever un véhicule :

1. Assurez-vous que le cric et le véhicule sont sur une surface plane et dure.
2. Serrez toujours le frein à main du véhicule et bloquez les roues.
3. Consultez le manuel de l'utilisateur du véhicule pour connaître le point de levage, et placez le cric sous ce point.
4. Tournez la soupape de décharge dans le sens horaire pour la fermer. **Ne serrez pas trop fort !**
5. Pour lever le véhicule à la hauteur souhaitée, placez la poignée dans la douille et pompez.
6. Placez des chandelles sous le véhicule, aux endroits spécifiés par le constructeur du véhicule. N'allez pas sous le véhicule tant qu'il n'est pas soutenu par des chandelles. Ce cric n'est pas conçu pour soulever une charge longtemps. N'essayez pas de placer des chandelles simultanément des deux extrémités du véhicule, ni sous un côté du véhicule.
7. Tournez la soupape de décharge dans le sens antihoraire pour abaisser le véhicule sur les chandelles.

Abaisser le véhicule :

1. Tournez la soupape de décharge dans le sens horaire pour la fermer.
2. Pompez avec la poignée pour soulever le véhicule des chandelles.
3. Enlevez les chandelles. N'allez pas et ne laissez personne aller sous le véhicule pendant que vous l'abaissez.
4. Tournez la soupape de décharge **lentement** dans le sens antihoraire pour abaisser le véhicule sur le sol.

4 Inspection

L'appareil doit être maintenu en bon état. Aucune modification ne peut être apportée au cric.

1. Avant utilisation, inspectez le cric pour détecter d'éventuels problèmes tels que des soudures fissurées, des pièces endommagées, pliées, usées, desserrées ou manquantes.
2. Le contrôle doit être effectué selon les instructions de ce manuel.
3. L'appareil doit être contrôlé immédiatement s'il a subi un choc ou qu'il a été en surcharge. Le propriétaire et/ou utilisateur doit être conscient que des réparations exigent des connaissances et du matériel spécifiques.

5 Entretien

Un entretien mensuel doit être effectué. Une bonne lubrification est essentielle pour le bon fonctionnement du cric. Si les parties à lubrifier sont sales ou rouillées, cela peut provoquer soit un mouvement lent, soit un mouvement très rapide et saccadé du cric, et endommager des composants internes. Suivez les étapes suivantes pour l'entretien de votre cric :

1. Huilez le piston, les connexions, la selle et le mécanisme de la pompe avec une huile légère.
2. Vérifiez s'il n'y a pas de soudure fissurées, des parties pliées, desserrées ou manquantes, ou de fuites d'huile.
3. L'appareil doit être contrôlé immédiatement s'il a subi un choc ou qu'il a été en surcharge.
4. Si le cric est endommagé, si des pièces sont usées, si le cric fonctionne anormalement, il doit être immédiatement mis hors service, jusqu'à ce qu'il ait été réparé par un service agréé.
5. Nettoyez toutes les surfaces et veillez à ce que les étiquettes et avertissements sont présents et lisibles.
6. Contrôlez le niveau d'huile du piston, et faites l'appoint si nécessaire.
7. Vérifiez tous les trois mois si le piston n'est pas rouillé. Nettoyez-le si nécessaire et passez un chiffon imbibé d'huile. Quand le cric n'est pas en service, abaissez complètement la selle et le piston.



Rangez toujours votre cric dans sa position la plus basse, pour protéger les surfaces de la corrosion.

N'utilisez pas d'huile de frein ou de moteur, car cela pourrait endommager les joints. Achetez et utilisez uniquement de l'huile étiquetée huile hydraulique pour crics.

6 Contrôle du niveau d'huile

1. Tournez la soupape de décharge dans le sens antihoraire pour rétracter complètement le piston. Si nécessaire, poussez sur la selle.
2. Enlevez le bouchon de remplissage d'huile. Mettez le cric en position verticale avec la douille de la poignée vers le bas. L'huile doit arriver dans le bas du trou de remplissage. Faites l'appoint si nécessaire. Ne remplissez pas trop. Remplissez toujours avec de l'huile hydraulique propre.
3. Remettez le bouchon et la plaque de contrôle.
4. Vérifiez si le cric fonctionne correctement.
5. Purgez l'air du système comme indiqué ci-dessous.

Purge d'air du système :

1. Tournez la soupape de décharge dans le sens antihoraire et d'un tour complet pour l'ouvrir.
2. Pompez huit fois à fond avec la poignée.
3. Tournez la soupape de décharge dans le sens horaire pour la fermer.
4. Pompez avec la poignée jusqu'à ce que le piston atteigne la hauteur maximale, et pompez encore plusieurs fois pour évacuer l'air du piston.
5. Pincez prudemment et lentement le bouchon de remplissage d'huile pour évacuer l'air.
6. Tournez la soupape de décharge dans le sens antihoraire et d'un tour complet, et abaissez le piston au maximum. Poussez un peu si nécessaire.
7. Tournez la soupape de décharge dans le sens horaire pour la fermer, et vérifiez si la pompe fonctionne correctement. Vous devrez peut-être répéter les étapes précédentes pour que la purge soit complète.

7 Résolution de problèmes

Pannes	Causes possibles	Solutions
Le cric n'atteint pas sa hauteur maximale	Niveau d'huile trop bas	Vérifiez le niveau d'huile
Le cric ne tient pas la charge	Soupape de décharge ne se ferme pas Huile contaminée Valve de la pompe pas étanche Piston coincé	Contactez le service technique de votre revendeur
Le cric monte mais ne descend pas	Piston coincé Pièces usées Dommages internes Ressort de rappel cassé ou détaché Connexions pliées ou coincées	Contactez le service technique de votre revendeur
Le cric semble «spongieux» lors du levage	Voir «Purge d'air du système»	Purgez l'air du système

1 Safety

- Read, study and understand all warnings and operating instructions prior to use.
- Do not overload this jack beyond its rated capacity.
- This jack is a lifting device only.
- This jack is designed for use on hard level surface only.
- The load must be supported immediately by other appropriate means.
- Do not move or dolly the vehicle while on the jack.
- Lift only on areas of the vehicle as specified by the manufacturer.
- Only attachments and/or adapters supplied by the manufacturer shall be used.
- No alterations to the jack shall be made.
- Failure to heed these warnings may result in damage to jack and/or personal injury or property damage.
- Inspect before each use.

2 Specifications

Model		CAT2TLL	CAT25TL
Capacity	T	2	2,5
Minimum height	mm	75	85
Maximum height	mm	510	455
Lifting height	mm	435	368
Weight	kg	42	36

Spare parts: see pages 8-9

3 Operation

Raising vehicle:

1. Make sure the jack and vehicle are on a hard level surface.
2. Always set the vehicle parking brake and block the wheels.
3. Consult the vehicle owner’s manual to ascertain the location of jack points and position the jack beneath the prescribed lift point.
4. Turn the release valve clockwise to the closed position. **Do not over tighten!**
5. To raise the vehicle to desired height, place the handle into the socket and pump up and down.
6. Place jack stands beneath the vehicle at locations recommended by the vehicle manufacturer. Do not get under the vehicle without jack stands. Jacks are not designed to maintain heavy loads for long periods of time. Do not attempt to put jack stand simultaneous under both ends of vehicle or under one side of vehicle.
7. Turn release valve **slowly** counterclockwise to lower load onto jack stands.

Lowering vehicle:

1. Turn the release valve clockwise to the closed position.
2. Pump the handle to lift the vehicle off the jack stand.
3. Remove jack stands. Do not get or let anyone else under the vehicle while lowering.
4. Turn the release valve slowly counterclockwise to lower vehicle onto the ground.

4 Inspection

The product shall be maintained in accordance with the product instructions. No alterations shall be made to this product.

1. Before use, a visual inspection shall be made for abnormal conditions such as cracked welds, damage, bent, worn, loose or missing parts.
2. Inspections shall be performed in accordance with this manual.
3. The product shall be inspected immediately if it is believed to have been subjected to abnormal load or shock. Owners and/or operators should be aware that repair of this product may require specialized equipment and knowledge.

5 Maintenance

Monthly maintenance is recommended. Lubrication is critical to jacks as they support heavy loads. Any restriction due to dirt, rust, etc., can cause either slow movement or cause extremely rapid jerks, damaging the internal components. The following steps are designed to keep the jack maintained and operational.

1. Lubricate the ram, linkages, saddle and pump mechanism with light oil.
2. Visually inspect for cracked welds, bent, loose or missing parts or hydraulic oil leaks.
3. The product shall be inspected immediately if it is believed to have been subject to abnormal load or shock.
4. Any hydraulic jack found damaged in any way, is found to be worn or operates abnormally shall be removed from service until repaired by an authorized customer service representative.
5. Clean all surfaces and maintain all labels and warnings.
6. Check and maintain the ram oil level.
7. Check the ram every three month for any sign of rust or corrosion. Clean as needed and wipe with an oil cloth. When not in use, always leave the saddle and ram all the way down.



Always store your jack in the fully lowered position. This will help protect critical areas from corrosion.

Do not use brake or transmission fluids or regular motor oil as they can damage the seals. Always purchase and use products labelled hydraulic jack oil.

6 Check oil level

1. Turn release valve counterclockwise to allow ram to fully retract. It may be necessary to apply force to the saddle for lowering.
2. With the jack in the level position, remove the oil fill plug. Stand jack in vertical position with handle socket down. The oil should be level with the bottom of fill hole. If no, top off. Do not overfill. Always fill with new, clean hydraulic oil.
3. Replace fill plug and inspection plate.
4. Check jack operation.
5. Purge air from system as required.

System air purge:

1. Turn release valve counterclockwise one full turn to open.
2. Pump handle eight full strokes.
3. Turn release valve clockwise to close valve.
4. Pump handle until the ram reaches maximum height and continue to pump several times to remove trapped air in the ram.
5. Carefully and slowly pinch oil fill plug to release trapped air.
6. Turn release valve counterclockwise one full turn and lower ram to the lowest position. Use force if necessary.
7. Turn release valve clockwise to closed position and check for proper pump action. It may be necessary to perform the above more than once to assume air is evacuated totally.

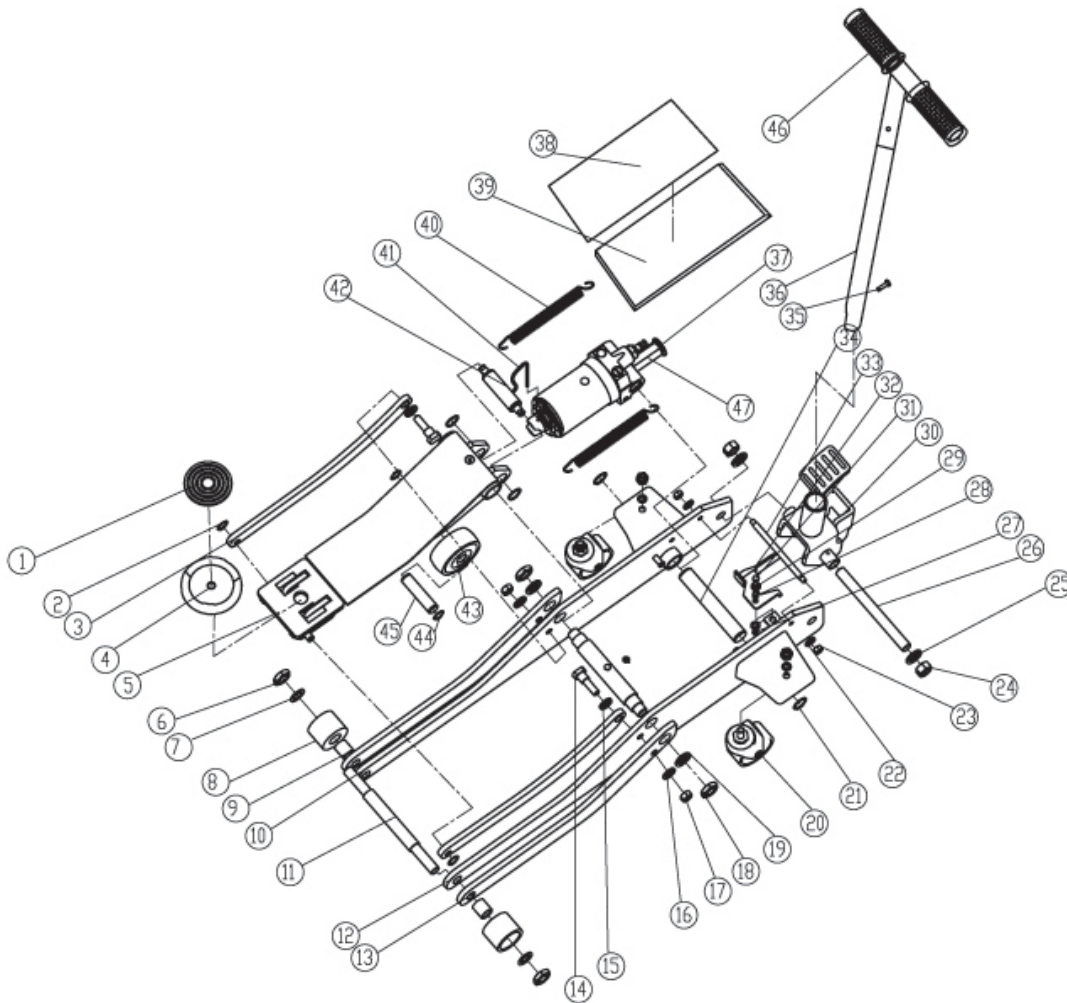
7 Trouble shooting

Problem	Possible cause	Action
Jack will not lift to full height	Low oil level	Check oil level
Jack will not hold load	Release valve not closing Hydraulic jack oil contaminated Pump valve not sealing Cylinder ram binding	Call customer service
Lift and will not lower	Cylinder ram binding Parts worn Internal damage Broken or unhooked return spring Lift and linkage bent or binding	Call customer service
Jack feels spongy when lifting	See air purge section	See air purge procedure

- NL** Onderdelen
- FR** Pièces détachées
- EN** Spare parts

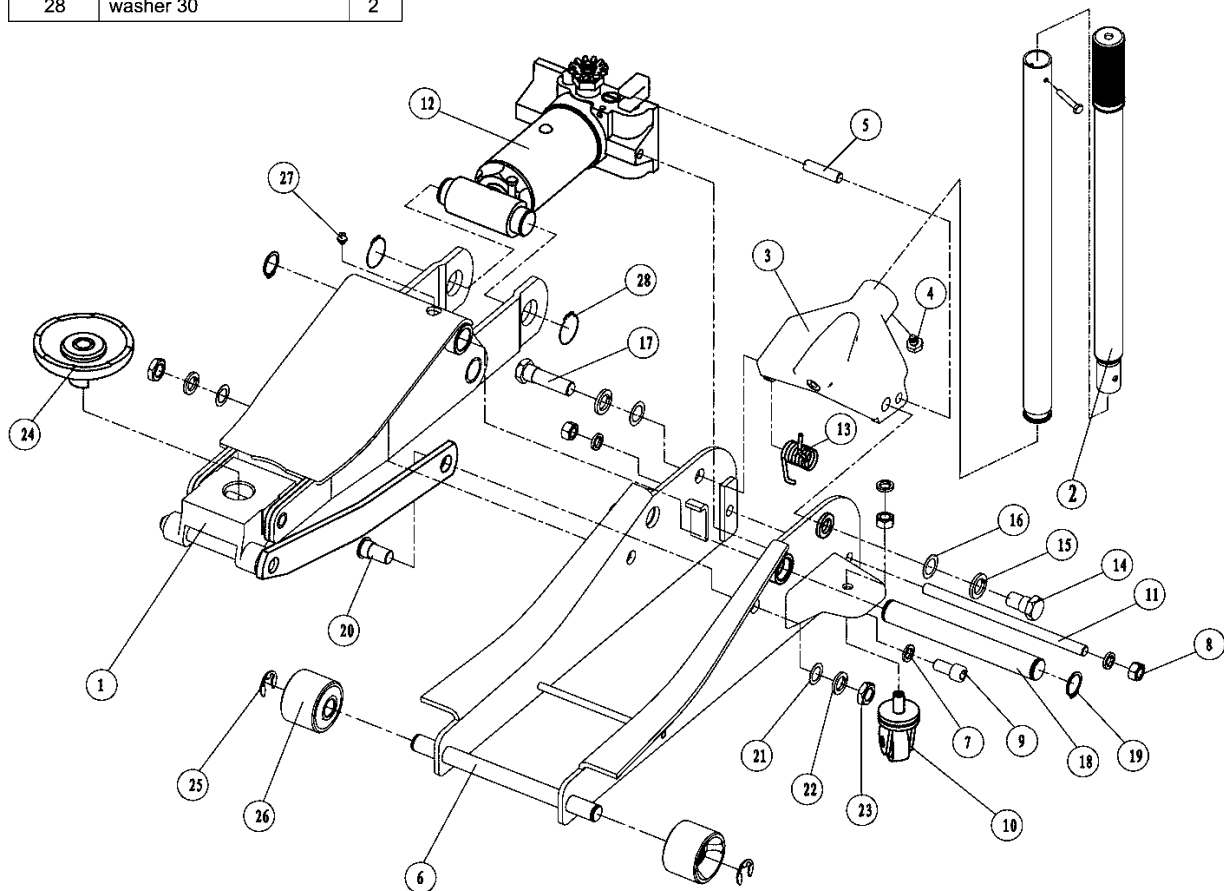
CAT2TLL

No.	Description	Qty.	No.	Description	Qty.	No.	Description	Qty.
1	Salver cover	1	17	Screw 12	4	33	Shaft	1
2	Ring 12	2	18	Screw 20	2	34	Back axle	1
3	Shaft	2	19	Cover 20	2	35	Bolt M8x20	1
4	Salver	1	20	Back wheel	2	36	Handle	1
5	Lifting arm	1	21	Ring 25	4	37	Hydraulic part	1
6	Screw M18	2	22	Cover 10	2	38	Magnetic cover	1
7	Spring ring 18	2	23	Screw 10	2	39	Cover	1
8	Front wheel	2	24	Screw 18	2	40	Spring	2
9	Wheel cover	2	25	Cover 18	2	41	Spring socket	1
10	Right wall	1	26	Socket	1	42	Spring	1
11	Front wheel axle	1	27	Screw 6	1	43	Wheel	1
12	Left wall	1	28	Pushing cover	1	44	Axle	2
13	Wall	2	29	Screw 6	2	45	Ring 20	2
14	Socket	2	30	Shaft	1	46	Handle cover	2
15	Cover 16	2	31	Bolt M6x20	1	47	Pump	1
16	Cover 12	4	32	Valve	1			



CAT25TL

Item No.	Description	QTY
1	lifting arm assembly	1
2	handle	1
3	handle socket	1
4	handle socket screw	1
5	handle socket pintle	1
6	frame	1
7	washer 12	3
8	nut M12	2
9	screw M12*25	2
10	back wheel assembly	2
11	rod	1
12	power unit assembly	1
13	torsion spring	1
14	shaft for handle socket	1
15	washer 18	2
16	washer	2
17	shaft for handle socket(left)	1
18	shaft	1
19	washer 25	2
20	shaft for connecting rod	2
21	washer	2
22	washer 16	2
23	nut M16	2
24	saddle	1
25	washer 19	2
26	front wheel	2
27	oil cup	1
28	washer 30	2



NL **EG conformiteitsverklaring**
FR **Déclaration de conformité CE**
EN **EC declaration of conformity**

Fabrikant/Invoerder
Fabricant/Importateur
Manufacturer/Retailer

Vynckier Tools sa
Avenue Patrick Wagnon, 7
ZAEM de Haureu
B-7700 Mouscron

Verklaart hierbij dat het volgende product :
Déclare par la présente que le produit suivant :
Hereby declares that the following product :

Product **Hydraulische rolkrik**
Produit **Cric rouleur hydraulique**
Product **Hydraulic floor jack**

Order nr. : **CAT2TLL (754752261)**
CAT25TL (754752260)

Geldende CE-richtlijnen **2006/42/EC**
Normes CE en vigueur
Relevant EU directives

Overeenstemt met de bestemming van de hierboven aangeduide richtlijnen - met inbegrip van deze betreffende het tijdstip van de verklaring der geldende veranderingen.
Répond aux normes générales caractérisées plus haut, y compris celles dont la date correspond aux modifications en vigueur.
Meets the provisions of the aforementioned directive, including, any amendments valid at the time of this statement.

Mouscron, 28/02/2019

Bart Vynckier, Director
VYNCKIER TOOLS sa

