



3091070



OPTIgrind[®]
GZ 20C

3091040



OPTIgrind[®]
GZ 20DD

3091010



OPTIgrind[®]
GZ 20D

3091075



OPTIgrind[®]
GZ 25C

3091015



OPTIgrind[®]
GZ 25D

3091045



OPTIgrind[®]
GZ 25DD

3091020



OPTIgrind[®]
GZ 30D

3091050



OPTIgrind[®]
GZ 30DD



Handleiding

v 1.0 - 19052016

Inhoud

1	Voorwoord	3
2	Veiligheid	3
2.1	Veiligheidsvoorschriften	3
2.1.1	Classificatie van de gevaren	3
2.1.2	Andere pictogrammen	3
2.2	Toepassingsgebied	3
2.3	Voorzienbaar verkeerd gebruik	4
2.3.1	Om een verkeerd gebruik te vermijden	4
2.4	Gevaren die van de machine kunnen ontstaan	4
2.5	Kwalificatie van het personeel	4
2.5.1	Doelgroep	4
2.6	Positie van de bediener	5
2.7	Veiligheidsvoorschriften tijdens het werk	5
2.8	Veiligheidsvoorzieningen	5
2.8.1	Vonkenvanger en oplegvlak	5
2.9	Veiligheidscontrole	5
2.10	Lichamelijke beschermingen	5
2.11	Voor uw eigen veiligheid tijdens de bediening	5
2.12	De machine uitschakelen en beveiligen	6
3	Technische gegevens	6
3.1	Emissies	6
4	Uitpakken en aansluiten	7
4.1	Leveringsomvang	7
4.2	Eerste ingebruikname	7
4.3	Opslag	7
4.4	Installatie	7
4.4.1	Vereisten voor de installatieplaats	7
4.5	Slijpschijven en reinigingsborstels	7
4.6	Montage van de slijpschijf	8
4.7	Eerste inbedrijfname	8
4.7.1	Stroomvoeding	8
4.8	Gebruik van de machine	8
5	Onderhoud	8
5.1	Veiligheid	8
5.1.1	Vorbereiding	8
5.2	Inspectie en onderhoud	8
5.3	Een slijpschijf vervangen	8
5.4	Reparatie	9
6	Klachten en waarborg	9
7	Verwijdering van afvalstoffen en recycling	9
7.1	Verwijderen	9
7.2	Verwijderen van de verpakking van een nieuw apparaat	9
7.3	Verwijderen van het oude apparaat	9
7.4	Verwijderen van elektrische en elektronische componenten	9
7.5	Verwijderen van koel- en smeermiddelen	10
7.6	Behandeling van apparaten en gemeentelijke voorschriften	10
7.7	RoHS, 2002/95/EG	10
8	Onderdelen	11
8.1	Onderdelenlijst	11
8.2	Schakelschema	12
8.2.1	Eenfasige model zonder Afzuigunit	12
8.2.2	Eenfasige model met Afzuigunit	12
8.2.3	Driefasige model zonder Afzuigunit	13
8.2.4	Driefasige model met Afzuigunit	13
8.2.5	Driefasige, gestuurde model met afzuigstelsysteem	14
8.2.6	Driefasige, gestuurde model met trappenschakelaar en afzuigunit	14
8.2.7	Driefasige model met afzuigunit en rem	15
9	EG conformiteitsverklaring	16

1 Voorwoord

Geachte klant
Beste klant,
Hartelijk dank voor het aanschaffen van een product van OPTIMUM. OPTIMUM machines bieden uw kwaliteit, optimale technische oplossingen en overtuigen door een uitstekende prijs/kwaliteitsverhouding. Permanente verdere ontwikkeling en productinnovaties garanderen ten allen tijde de actuele stand van de techniek en veiligheid. Wij hopen dat onze producten u veel genoegen schenken, uw werk verlichten en een groot voordeel bieden. Uit veiligheidsoverwegingen en om een vlekkeloos werkresultaat bij het gebruik te garanderen, moet u eerst de handleiding, voor de eerste ingebruikname, aandachtig lezen en deze handleiding zorgvuldig bewaren voor eventuele latere vragen. Deze handleiding geeft alle noodzakelijke richtlijnen weer voor een feilloos gebruik en voor een adequaat onderhoud. Deze dienen als basis voor een eventuele aanspraak op garantie. Ons dealernetwerk staat steeds ter uwer beschikking, die zowel de problemen van de klantendienst aangaan, als voor wisselstukken of andere eisen die u bij de ontwikkeling van uw onderneming kunnen helpen.

Uw adviezen ter verbetering van deze handleiding zijn ontegensprekelijk een belangrijke bijdrage ter verbetering van de diensten, die wij onze klanten bieden.

De afbeeldingen en informaties die in deze handleiding voorkomen, kunnen afwijken met uw machine.

De fabrikant is voortdurend bekommerd om de verbetering en vernieuwing van het product, daarom kunnen optische en technische veranderingen genomen worden, zonder dat deze voordien worden aangekondigd. Onder voorbehoud van veranderingen en vergissingen.

Deze handleiding werd door de fabrikant opgesteld en is een standaard onderdeel van de machine. De informaties in dit handboek is voor de gebruiker bestemd. De handleiding legt het toepassingsgebied van de machine vast en omvat de vereiste informaties voor een veilig en correct gebruik. De huidige aandacht in deze handleiding behelst richtlijnen die de veiligheid van personen en machine garanderen, economisch gebruik als een lange levensduur van de machine.

Indien u nog vragen heeft na het lezen van die handleiding, neem contact op met uw verdeler:

Vynckier Tools nv
Patrick Wagnonlaan, 7
B-7700 Moeskroen
info@vynckier.biz

2 Veiligheid




















2.1 Veiligheidsvoorschriften

2.1.1 Classificatie van de gevaren

Wij delen de veiligheidsvoorschriften in verschillende gradaties in. De onderstaande tabel geeft u een overzicht van de indeling van symbolen (pictogrammen) en woorden voor de concrete gevaren en de (mogelijke) gevolgen.

Pictogram	Woord	Gevaren / Gevolgen
	GEVAAR	Onmiddellijk dreigend gevaar, dat tot ernstige letsels of tot de dood kan leiden.
	WAARSCHUWING	Risico : gevaar dat tot ernstige letsels of tot de dood kan leiden.
	AANDACHT!	Situatie met een klein gevaar, dat tot letsels bij personen of tot schade aan eigendommen kan leiden.
	OPGEPAST!	Situatie die tot de beschadiging van de draaibank en het product en/of zijn omgeving kan leiden. Geen gevaar voor mensen.
	INFORMATIE	Toepassingstips en andere belangrijke informatie en aanwijzingen. Geen gevaarlijke of schadelijke gevolgen voor personen of zaken.

2.1.2 Andere pictogrammen

 Slipgevaar	 Struikelgevaar	 Heet oppervlak	 Biologisch gevaar
 Automatische start	 Kantelgevaar	 Hangende last	 Explosiegevaar
 Niet inschakelen	 Raadpleeg de handleiding	 Trek de stekker	
 Draag een veiligheidsbril	 Draag veiligheidshandschoenen	 Draag veiligheidsschoenen	 Draag werkkledij
 Draag een gehoorbescherming	 Alleen bij stilstand schakelen	 Pas op voor milieubescherming	 Contactadres

2.2 Toepassingsgebied

WAARSCHUWING!

- **In het geval van niet toepasselijk gebruik:**
- **Kan gevaar voor het personeel ontstaan,**
- **Kunnen de machine en andere waardevolle zaken in gevaar gebracht worden,**
- **Kan de functie van de slijpmachine beschadigd worden.**

De slijpmachine is uitsluitend voor het slijpen en polijsten van metalen, met gebruik van de toegelaten slijpschijven, borstels en polijstschijven, ontworpen en gebouwd.

De slijpmachine mag uitsluitend hiervoor gebruikt worden.

Wordt de slijpmachine anders gebruikt dan hierboven beschreven, zonder de schriftelijke toestemming van de firma Optimum Maschinen GmbH, dan wordt de machine niet meer gebruikt waarvoor ze werd ontworpen.

We kunnen niet aansprakelijk gesteld worden voor problemen die het gevolg zijn van een ongeschikt gebruik van de machine.

Wij wijzen er nadrukkelijk op, dat bij elke niet schriftelijk erkende verandering, zij het constructief, technisch of slecht uitgevoerde verandering, wordt de garantie van de firma Optimum Maschinen Germany GmbH opgezegd.

Een deel van het toepassingsgebied behelst ook dat u De grenzen van de machine respecteert, De handleiding in acht neemt, De inspectie en onderhoudsrichtlijnen navolgt.

WAARSCHUWING!

Zware letsels !

Verbouwingen en veranderingen aan de bedrijfszekerheid van de machine zijn ten strengste verboden! Ze brengen mensen in gevaar en kunnen ernstige schade toebrengen aan de machine.

AANDACHT!

In geval van een niet toepasselijk gebruik van de machine of het niet naleven van de veiligheidsvoorschriften of van de handleiding, is de fabrikant niet verantwoordelijk voor materiële en/of lichamelijke schade, en de garantie wordt geannuleerd.

2.3 Voorzienbaar verkeerd gebruik

En ander gebruik dan deze in het hoofdstuk "Toepassingsgebied" beschreven wordt oneigenlijk beschouwd en is verboden.

Elk ander gebruik vereist de toelating van de fabrikant.

Om misbruik te voorkomen, moet de handleiding gelezen en begrepen worden voor de ingebruikname.

Het bedienend personeel moet gekwalificeerd zijn.

2.3.1 Om een verkeerd gebruik te vermijden

- Reinigingsborstels mogen alleen met de machines GZ20C en GZ25C gebruikt worden.
- De afstand tussen het oplegvlak en de slijpschijf mag niet kleiner zijn dan 2 mm. Echter kan de afstand groter zijn, als dit door het schuurproces en het gebruikte materiaal om veiligheidsredenen vereist wordt.
- Slijpstenen mogen niet gemonteerd worden op de plaats die voor de reinigingsborstels voorzien zijn.

2.4 Gevaren die van de machine kunnen ontstaan

De slijpmachine werd aan een veiligheidscontrole (dreigingsanalyse met risicobeoordeling) onderworpen.

De constructie, uitgevoerd en gebaseerd op deze analyse, beantwoordt aan de laatste stand der techniek.

Dan nog blijft een restrisico bestaan, daar de slijpmachine werkt met:

- Elektrische spanningen en stroom,
- Rondraaiende onderdelen,
- Hoge toerentallen,

- Slijpschijven (vonkenregen),
- Reinigingsborstels.

Het risico voor de gezondheid van personen door deze dreigingen hebben we constructief en door veiligheidstechniek geminimaliseerd.

Bij de bediening en onderhoud van de machine door niet voldoende gekwalificeerd personeel kunnen door verkeerdelijk bediening of onzorgvuldig onderhoud gevaren uitgaan van de machine.

INFORMATIE

Alle personen, die met de montage, het opstarten, de bediening en het onderhoud te doen hebben, moeten:

- De handleiding nauwkeurig lezen,
- De nodige kwalificatie bezitten.

Ontkoppeld de machine van de stroomtoevoer voor ieder onderhoud of reparatie.

AANDACHT!

De slijpmachine mag enkel en alleen gebruikt worden met goed functionerende veiligheidsvoorzieningen. Schakel de machine onmiddellijk uit wanneer u stelt vast dat een veiligheidsvoorziening hapert of gedemonteerd is.

Alle extra instrumenten moeten met de voorgeschreven veiligheidsapparaten worden uitgerust.

U als gebruiker bent daarvoor verantwoordelijk!

Zie "Veiligheidsvoorzieningen" pagina

2.5 Kwalificatie van het personeel

2.5.1 Doelgroep

Deze handleiding wendt zich tot:

- De gebruiker
- De bediener
- Onderhoudspersoneel

Daardoor gelden de waarschuwingen voor zowel gebruiker als onderhoudspersoneel.

Leg klaar en duidelijk vast welke de verantwoordelijkheden zijn (bediening, onderhoud en reparaties).

Incompetentie is een veiligheidsrisico!

Trek de stekker uit het stopcontact en zeker de slijpmachine tegen onverwacht starten.

De toegelaten personen voor bediening en onderhoud zijn de door de gebruiker of de fabrikant aangewezen en geschoolde vaklui.

Bediener

De bediener wordt door de beheerder geschoold voor de toegewezen taken en de mogelijke gevaren in geval van onjuist gebruik. De bediener mag taken buiten het normale gebruik uitvoeren alleen als dit in de handleiding vermeld wordt en als hij door de beheerder speciaal met deze taak belast werd.

Gespecialiseerde elektriciens

Gespecialiseerde elektriciens zijn in staat om werkzaamheden aan de elektrische uitrustingen uit te voeren en mogelijke gevaren te identificeren en voorkomen, dankzij hun opleiding en hun kennis van de relevante normen en specificaties. De elektriciens werd speciaal opgeleid voor de werkomgeving waarin hij werkt en kent de normen en specificaties die toegepast moeten worden.

Specialisten

De specialisten zijn in staat om werkzaamheden aan de installaties op hun vakgebied uit te voeren en mogelijke gevaren te identificeren en voorkomen, dankzij hun opleiding en hun kennis van de relevante normen en specificaties die toegepast moeten worden.

Geschoolde personen

De geschoolde personen werden door de beheerder opgeleid voor de toegewezen taken alsook voor de mogelijke gevaren in geval van ongeschikt gebruik.

2.6 Positie van de bediener

De positie van de bediener bevindt zich voor de schuurmachine.

2.7 Veiligheidsvoorschriften tijdens het werk

AANDACHT!

Risico van inademing van stof en gevaarlijke dampen voor de gezondheid.

In functie van de te behandelen materialen en de gebruikte producten, kan hij zich stof en dampen voordoen die de gezondheid benadelen.

Zie erop toe dat het gevaarlijke stof en de dampen voor de gezondheid vanaf hun verschijnen worden geabsorbeerd, teruggetrokken uit de zone van werk of gefiltreerd.

Gebruik een aangepast afzuigstelsel.

AANDACHT!

Risico van brand en explosies door het gebruik van brandbare materialen of koelsmeermiddelen.

Voor de behandeling van brandbare materialen (bv. aluminium, magnesium) of het brandbare adjuvant gebruik (bv. alcohol), moet u aanvullende maatregelen treffen om een gezondheidsgevaar te vermijden.

2.8 Veiligheidsvoorzieningen

Bedien de slijpmachine enkel met volledig functionerende veiligheidsvoorzieningen.

Zet de machine onmiddellijk stil, wanneer een veiligheidsvoorziening hapert of niet meer werkt. U bent daarvoor verantwoordelijk!

Na het herstellen van een defect aan de veiligheidsvoorziening mag de machine alleen gestart worden wanneer:

De oorzaak van het defect weggenomen is

U zich ervan vergewist hebt dat hierdoor geen gevaar ontstaat voor u, uw omgeving of het milieu.

WAARSCHUWING!

Wanneer een veiligheidsvoorziening overbrugd wordt, verwijderd of op eender welke manier buiten functie gesteld wordt, brengt u uzelf en anderen die aan de slijpmachine werken in groot gevaar.

Mogelijke gevolgen zijn:

- Letsels door wegvliegende werkstukken of werkstukken delen,
- Letsels door ronddraaiende delen,
- Een dodelijke stroomstoot.

Die schuurmachine is voorzien van de volgende veiligheidsvoorzieningen:

- Een vonkenvanger voor elke slijpschijf,
- Een beschermkap met deksel op elke slijpschijf of borstel,
- Een oplegvlak voor het werkstuk,
- Een bescherming voor de borstel (alleen GZ20C en GZ25C).

WAARSCHUWING!

De meegeleverde veiligheidsvoorzieningen verminderen het gevaar van wegvliegende werkstukken of brokstukken, maar elimineren dit gevaar niet volledig. Werk dus altijd voorzichtig en houd rekening met de grenswaarden van uw bewerkingsproces.

2.8.1 Vonkenvanger en oplegvlak

Stel de juiste hoogte van de veiligheidsvoorzieningen in voor aanvang van het werk. Draai daarvoor de klemschroef los, stel de gewenste hoogte in en draai de klemschroef opnieuw aan. Let op de juiste afstand tot de slijpschijf.

2.9 Veiligheidscontrole





Controleer de machine opnieuw tenminste na elke werkgang. Meld iedere schade of gebrek en veranderingen in het werkgedrag direct aan de verantwoordelijke meerdere.

Controleer alle veiligheidsvoorzieningen

- Bij het begin van elke werkgang (bij onderbroken bedrijf),
- Eenmaal per week (bij continue bedrijf),
- Na elk onderhoud of reparatie.

2.10 Lichamelijke beschermingen

Bij bepaalde werkzaamheden is beschermende kleding als veiligheidsuitrusting nodig. Dit zijn:

-  Veiligheidshelm,
-  Veiligheidsbril of gezichtsbescherming,
-  Veiligheidsschoenen met stalen punten,
-  Gehoorbescherming.

Overtuig uzelf ervan voor aanvang van de werkzaamheden, dat de voorgeschreven uitrusting op de werkplek beschikbaar is.

AANDACHT!

Verontreinigde, onder bepaalde omstandigheden vervuilde beschermende kleding kan ziektes veroorzaken. Reinig uw kleding na elk gebruik en regelmatig eenmaal per week.

2.11 Voor uw eigen veiligheid tijdens de bediening

AANDACHT!

Voor het inschakelen van de slijpmachine dient u zich ervan te vergewissen, dat daardoor geen gevaar door personen ontstaat en geen zaken beschadigd worden.


AANDACHT!

Verander de positie van de beschermkap voor de reinigingsborstel alleen bij stilstand van de machine. Machines met reinigingsborstel zijn ook beschikbaar met een gecontroleerde stop (rem).

Volg steeds de volgende veiligheidsvoorschriften:

- Bij montage, gebruik en onderhoud van de machine, volg steeds de instructie van deze handleiding.
- Draag een veiligheidsbril.
- Draag een gezichtsbescherming bij gebruik van de reinigingsborstels, en een leren schort indien nodig.
- Werk niet met de machine indien uw concentratievermogen verminderd kan worden door alcohol of geneesmiddelen.
- Blijf bij de schuurmachine totdat deze volledig tot stilstand gekomen is.
- Gebruik de voorgeschreven lichamelijke beschermingen, draag strakke kleding, en een haarnetje indien nodig.
- Maak zeker dat uw werk niemand in gevaar brengt.

2.12 De machine uitschakelen en beveiligen

 Trek de stekker voor het begin van het onderhoud of voor reparaties.

AANDACHT!

Zware tot dodelijke letsels kunnen gebeuren door gebruik van beschadigde of niet toereikende heftuigen of hefriemen die scheuren onder de last. Controleer de heftuigen en de riemen op:

- Toereikende hefkracht
- Perfecte toestand

Lees de regels ter preventie van ongevallen van de beroepsorganisatie verantwoordelijk voor uw maatschappij of andere toezichthoudende autoriteiten.

Bevestig de last zorgvuldig. Loop nooit onder zwevende lasten!

3 Technische gegevens

	GZ20C	GZ25C	GZ20D	GZ20DD	GZ25D	GZ25DD	GZ30D	GZ30DD
Elektrische aansluiting	3 x 400 V ~ 50 Hz (optioneel 230 V)							
Motorvermogen	750 W	1,1 kW	750 W	750 W	1,1 kW	1,1 kW	1,8 kW	1,8 kW
Toerental [min ⁻¹]	2800	1400	2800	2800	1400	1400	1400	1400
Slijpschijven [mm]	Ø 200 x 25	Ø 250 x 30	Ø 200 x 25	Ø 200 x 25	Ø 250 x 30	Ø 250 x 30	Ø 300 x 35	Ø 300 x 35
Reinigingsborstels [mm]	Ø 200 x 20	Ø 250 x 25	-	-	-	-	-	-
Machine gewicht [kg]	26,5	40,7	25	63,7	44,8	91	64,5	124
Onderstel gewicht [kg]	33	40	33	-	40	-	52	-
Asdiameter slijpschijven [mm]	20	25	20	20	25	25	30	30
Asdiameter reinigingsborstels [mm]	20	25	-	-	-	-	-	-
Afmetingen lxbxh [mm]	650x300x360	850x340x410	550x290x360	800x710x1300	670x340x410	800x710x1300	810x420x560	800x1200x1300
Zuigmond	ID Ø30 AD Ø37	ID Ø30 AD Ø90 ID Ø46 AD Ø50	ID Ø30 AD Ø37	ID Ø47 AD Ø50	ID Ø30 AD Ø37	ID Ø47 AD Ø50		

3.1 Emissies

Het geluidsniveau van deze machine bedraagt minder dan 80 dB (A). Wanneer meerdere machines in de omgeving van deze machine in werking gesteld worden, kan de juridisch toegelaten maximumwaarde van 80 dB (A) op de plaats van de bediener overschreden worden.

INFORMATIE

Deze numerieke waarde werd aan een nieuwe machine in normale werkvoorwaarden gemeten. In functie van de leeftijd of van de slijtage van de machine verandert het geluidsgedrag van de machine.

De geluidsemissies hangen ook af van technische factoren zoals het toerental, het materiaal en de opspanvoorwaarden. Als meerdere machines in de nabijheid van de machine in werking worden gesteld, kan het lawaai (emissie) de maximumwaarde op de plaats van de bediener overschrijden. Bovendien kunnen de aanvaardbare niveaus van last van land tot land verschillend zijn door de nationale bepalingen.

AANDACHT

Afhankelijk van de te wijten totale last aan de geluidshinder en de grenswaarden moet de bediener van de machine het aangepaste gehoorbescherming dragen.

Wij bevelen hun aan gewoonlijk een gehoorbescherming en een oorkap te dragen.

4 Uitpakken en aansluiten

De slijpmachine is gemonteerd geleverd.

4.1 Leveringsomvang

Controleer de boormachine na de levering onmiddellijk voor eventuele transportschade, ontbrekende stukken of vastgedraaide transportschroeven. Vergelijk de leveringsomvang met de leveringsnota.

WAARSCHUWING

De zwaarste tot dodelijke letsels kunnen voorkomen bij gebruik van niet toereikende hefwerktuigen of versleten riemen die scheuren bij belasting.

Controleer of de heftuigen en hefriemen toereikend zijn voor de belasting en niet beschadigd zijn.

Lees aandachtig de regels ter preventie van ongevallen van de beroepsorganisatie verantwoordelijk voor uw maatschappij of andere toezichthoudende autoriteiten.

Maak zorgvuldig de lading vast.

Loop nooit onder de zwevende last !

Ernstige en zelfs dodelijke verwondingen kunnen door de val van bepaalde stukken van de hefmachine of van het voertuig veroorzaakt worden.

Volg de aanwijzingen op de vervoerkist.

4.2 Eerste ingebruikname

Voor de eerste ingebruikname, moeten de slijpschijven met een diamantslijper bewerkt worden, om de rondloop van de slijpschijven te herstellen.

Slijpschijven uit gebonden schuurmiddelen vertonen een natuurlijke onbalans als gevolg van het productieproces. De dichtheid van deze schijven is onregelmatig. Deze natuurlijke onbalans kan niet worden verwijderd met een diamantslijper, echter kan deze worden verminderd door het verdraaien van de slijpschijf op bijvoorbeeld 180° op de as.

4.3 Opslag

AANDACHT!

Bij een onzorgvuldige opslag kunnen belangrijke onderdelen beschadigd of verstoord worden. Leg de verpakte en de al uitgepakte onderdelen enkel onder de voorgeschreven omgevingsvoorwaarden. Volg de aanwijzingen op de vervoerkist.

Vraag uw verdeler de voorgeschreven omgevingsvoorwaarden indien u de machine en de accessoires langer dan drie maanden of in andere omstandigheden dan de voorgeschrevene moet opslaan.

4.4 Installatie

4.4.1 Vereisten voor de installatieplaats

De werkplaats moet worden voorbereid volgens de plaatselijke veiligheidsvoorschriften.

WAARSCHUWING

De slijpmachine moet vast met de ondergrond worden verbonden.

INFORMATIE

Voor een goede functionaliteit, een hoge arbeidsnauwkeurigheid en een lange levensduur van de machine moet de installatieplaats aan bepaalde criteria voldoen.

Volgende punten zijn belangrijk:

- De machine moet in een droge en goed geventileerde werkplaats opgesteld worden.
- Vermijd plaatsen waar andere machines stof of spaanders kunnen veroorzaken.
- De installatieplaats moet trillingvrij zijn, dus ver van persen, schaafmachines, enz.
- De bodem moet aangepast zijn voor zware werken. Controleer het draagvermogen en de effenheid ervan.
- De bodem moet voorbereid worden zodat geen koelsmeermiddel erin kan doordringen.
- Uitstekende onderdelen zoals aanslag, handvat, enz. mogen niemand in gevaar brengen.
- U moet genoeg ruimte rond de machine voorzien voor de mensen die aan de machine werken en het materieel.
- Denk aan de toegankelijkheid voor het onderhoudspersoneel.
- De werkruimte moet goed verlicht worden (min. 500 Lux, aan het werktuig gemeten). Als de verlichting niet voldoende is moet een aanvullende lamp toegevoegd worden.
- De stekker van de machine moet vrij toegankelijk zijn.

AANDACHT

Leg de aansluitkabel van de machine, zodat niemand erop kan struikelen.

4.5 Slijpschijven en reinigingsborstels

- Sommige tekortkomingen tijdens de installatie en bediening kunnen tot het barsten van slijpschijven leiden.
- Gewone slijpschijven zijn meestal niet ontworpen om een vrij langdurige belasting te weerstaan.
- Op de slijpschijf slaan om residuen te verwijderen leidt altijd tot schade aan de slijpschijf.
- Naalden van reinigingsborstels kunnen als een projectiel wegvliegen.

- Slijpschijven die een onbalans vertonen barsten gemakkelijker.
- De onbalans van een slijpschijf kan niet volledig door middel van een diamantslijper worden verwijderd.
- Verkeerd gemonteerde slijpschijven kunnen direct na het inschakelen barsten, of kleine fragmenten kunnen als een projectiel wegvliegen.

4.6 Montage van de slijpschijf

Zie "Een slijpschijf vervangen" pagina

4.7 Eerste inbedrijfname

AANDACHT!

Voor de eerste inbedrijfname van de machine, controleer dat alle schroeven en bevestigingen goed vastzitten.

WAARSCHUWING

Gevaar door het gebruik van ongeschikte slijpschijven en reinigingsborstels. Gebruik enkel geschikt slijpschijven en reinigingsborstels voor de vereiste snelheid en de belasting.

WAARSCHUWING

Bij de eerste inbedrijfname van de machine door onervaren personeel, worden de mensen en de zaken in gevaar gebracht.

We kunnen niet verantwoordelijk gesteld worden voor schade als gevolg van niet correcte inbedrijfname.

Zie "Kwalificatie van het personeel" pagina 4

4.7.1 Stroomvoeding

WAARSCHUWING

Controleer de correcte draairichting van de slijpschijf door de machine kort in te schakelen. De juiste draairichting wordt door de peil aangeduid.

- Sluit de elektrische voedingskabel aan.
- Controleer of de zekering van uw installatie met de gegevens van de kenmerken van de slijpmachine overeenkomt.

4.8 Gebruik van de machine

- Voor iedere bewerking, controleer dat het werkstuk vrij is van olie, vet en verf. Anders kan de werking van de slijpschijf verhinderd worden.
- Zorg voor de goede staat van de slijpschijven. Als deze beschadigd zijn moeten ze gerepareerd of vervangen worden.
- Indien nodig, slijp het werkstuk eerst met een grove slijpschijf, en daarna met een fijne slijpschijf.

De werkstukdrager kan worden geschikt voor specifieke slijpbewerking. Door het losdraaien van de klemmschroef kunt u de werkstukdrager aanpassen.

- Neem in acht dat de mogelijke belasting van de werkstukdrager door de aanpassing verminderd kan worden.
- De afstand tussen de slijpschijf en de werkstukdrager moet zo klein mogelijk zijn.
- Oefen de kleinste kracht mogelijk op het werkstuk uit.
- Als een slijpschijf erg vuil is, moet de oppervlakte opgeruwd worden.
- Verwijder de slijpschijven op een milieuvriendelijke wijze.

5 Onderhoud

In dit hoofdstuk vindt u de nodige informatie over:

- Inspectie
- Onderhoud
- Reparatie

AANDACHT

Een regelmatig, correct uitgevoerd onderhoud is een belangrijke voorwaarde voor:

- **De bedrijfszekerheid,**
- **Een probleemloze werking,**
- **Een lange levensduur van de slijpmachine,**
- **De kwaliteit van de vervaardigde producten.**

De accessoires en machines van andere fabrikanten moeten ook in perfecte toestand zijn.

5.1 Veiligheid

WAARSCHUWING

De gevolgen van slechte onderhoud en herstelwerkzaamheden kunnen zijn:

- **Ernstige letsels aan de werknemers,**
- **Schade aan de slijpmachine.**

Alleen gekwalificeerd personeel mag de machine onderhouden en herstellen.

5.1.1 Voorbereiding

WAARSCHUWING

Werk aan de machine alleen als deze van de stroomtoevoer ontkoppeld is.

5.2 Inspectie en onderhoud

INFORMATIE

De lagers zijn voortdurend gesmeerd. Ze moeten dus niet opnieuw worden gesmeerd.

WAARSCHUWING

De slijpschijven moeten worden vervangen als de afstand tussen de buitendiameter van de slijpschijven en de werkstukdrager te groot is.

5.3 Een slijpschijf vervangen

- Demonteer de bescherming van de slijpschijf.
- Draai de asmoer los. Pas op de juiste richting om de moer los te draaien.
- Draai de oude slijpschijf los van de as met de hand.
- Controleer voor het aanbrengen van de nieuwe slijpschijf op eventuele schade.



8 Aandrijfas

Tegendruk schijf

5.4 Reparatie

De firma Optimum Maschinen Germany GmbH kan niet verantwoordelijk gesteld worden, in geval van schade als gevolg van het niet naleven van deze handleiding.

Gebruik voor de herstellingen:

- Enkel geschikte werktuigen in goede staat,
- Enkel originele of door de firma Optimum Maschinen Germany GmbH aanbevolen onderdelen.

6 Klachten en waarborg

Naast de juridische klachten van de klant tegen de verkoper geeft OPTIMUM GmbH, Robert-Pflegerstraße 26, D-96103 Hallstadt, geen andere garantie dan deze in dit document genoemde of van een contractuele reglementering.

- De garantieperiode bedraagt bij industrieel gebruik 6 maand. De bezwaar- of waarborgprocedure gebeurt naar keuze van OPTIMUM GmbH of rechtstreeks met OPTIMUM GmbH of met een van zijn verdelers. Gebrekkige producten of onderdelen worden hersteld of geruild. De geruilde producten of onderdelen worden weer ons eigendom.
- Voor iedere klacht moet u een aankoopbewijs verschaffen. Dit moet met de computer gemaakt zijn en erop moeten zich de aankoopdatum, het soort machine et eventueel het serienummer bevinden. Zonder aankoopbewijs kan geen enkel herstelwerk gebeuren.
- De klachten worden niet aanvaard in volgende gevallen :
- Misbruik van het product, bijvoorbeeld overbelasting van een apparaat
- Eigen fout wegens misbruik of het niet naleven van de handleiding
- Nalatigheid of misbruik van een ongeschikt materieel
- Niet toegelaten wijzigingen of herstellingen
- Onvoldoende inrichting of beveiliging van de machine
- Het niet naleven van de inrichting- en gebruiksvoorwaarden
- Atmosferische elektrische schok, overspanning, bliksem of chemische invloed
- De klachten worden niet aanvaard en de waarborg werkt ook niet in volgende gevallen:
- Normale versleten onderdelen zoals riemen, kogellagers, lampen, filters, verbindingstukken, enz.
- Niet-reproduceerbare softwarefouten.
- Herstelwerken die door OPTIMUM GmbH of een van zijn medewerkers gevoerd worden onder een aanvullende garantie betekenen geen erkenning van een fabricagefout. Die herstelwerken stoppen en/of onderbreken de waarborgperiode niet.
- De bevoegde rechtbank voor handelsbediendes is Bamberg.
- Als een van de hierboven bepalingen was ondoeltreffend en/of voldoende of gedeeltelijk waardeloos zou de wil van de borg gelden en het blijft beperkt tot de in dit document beschreven klachten en waarborg.

7 Verwijdering van afvalstoffen en recyclage

Ontdoet U van uw apparaat op een milieuvriendelijke wijze, gooi geen afval in de vrije natuur.

Volg zorgvuldig de in uw gemeente geldende milieuvorschriften voor het weggooien van verpakkingen en oude apparaten.

7.1 Verwijderen

OPGEPAST

Versleten apparaten moeten dadelijk en op een passende wijze verwijderd worden om toekomstig misbruik en gevaar voor het milieu of voor mensen te vermijden.

- **Schakel de machine uit.**
- **Trek de elektriciteitskabel uit.**
- **Neem alle milieugevaarlijke stoffen van het apparaat af.**
- **Als het geval zich voordoet, neem de batterijen af.**
- **Demonteer het apparaat in handelbare en verwerkbare delen.**
- **Breng de delen van het apparaat en de milieugevaarlijke stoffen naar het afvalverwerkingsbedrijf.**

7.2 Verwijderen van de verpakking van een nieuw apparaat

Alle verpakkingsmaterialen en accessoires zijn recycleerbaar en moeten daarvoor teruggebracht worden.

Het verpakkingshout kan teruggebracht worden voor verwijdering of recyclage.

Kartonnen delen kunnen gegeven worden aan de oud papierverzameling.

De bladen en accessoires zijn van polyethyleen (PE) of polystyreen (PS). Die materialen kunnen weer in gebruik genomen worden na verwerking, als u deze naar een bevoegd afvalverwerkingsbedrijf brengt.

Sorteer de verpakkingen voor ze terug te brengen zodat ze gerecycled worden.

7.3 Verwijderen van het oude apparaat

INFORMATIE

Zorg ervoor dat alle delen van de machine verwijderd worden op voorziene en aanvaarde wijze.

Denk eraan dat elektrische apparaten herbruikbare en milieugevaarlijke materialen bevatten.

Draag bij aan recyclage en milieubescherming door sorteren en verwijderen op geschikte wijze.

7.4 Verwijderen van elektrische en elektronische componenten

Zorg ervoor dat de wettelijke voorschriften gevold worden voor het verwijderen van elektrische componenten.

Het apparaat bevat elektrische en elektronische componenten en mag niet als huisafval weggegooid worden. Volgens het Europese voorschrift 2002/96/EG over oude elektrische en elektronische apparaten en zijn vertaling in de Belgische wetgeving moeten de elektronische werktuigen en elektrische machines gesorteerd, verzameld en teruggebracht worden voor een milieuvriendelijke recyclage.

Als machinegebruiker moet u de nodige informatie verzamelen over het verzamel- en verwijderingsbedrijven in uw streek. Zorg voor het geschikte verwijderen van batterijen. Gooi de versleten batterijen in de verzameldozen in de winkels of bij de afvalverwijderingsbedrijven van uw gemeente.

7.5 Verwijderen van koel- en smeermiddelen

OPGEPAST

Zorg voor een milieuvriendelijk verwijderen van versleten smeer- en koelmiddel. Volg de voorschriften van de afvalverwijderingsbedrijven van uw gemeente.

INFORMATIE

Koeling- en smerige emulsies mogen niet gemengd worden, omdat enkel niet gemengde smerige emulsies kunnen gerecycleerd worden zonder voorbehandeling.

7.6 Behandeling van apparaten en gemeentelijke voorschriften

Behandeling van versleten elektrische en elektronische apparaten (geldig in de landen van de Europese Gemeenschap en andere Europese landen die over een selectieve afvalverzamelingsysteem beschikken).

 Dit symbool op het product en zijn verpakking duidt aan dat dit product niet zoals een huisafval mag behandeld worden. Het moet dus teruggebracht worden naar een geschikt bedrijf voor het verwijderen van elektrische en elektronische apparaten. Zodoende helpt u de nadelen voor het milieu en de gezondheid te voorkomen. De recyclage van materialen helpt de natuurlijke rijkdommen te bewaren.

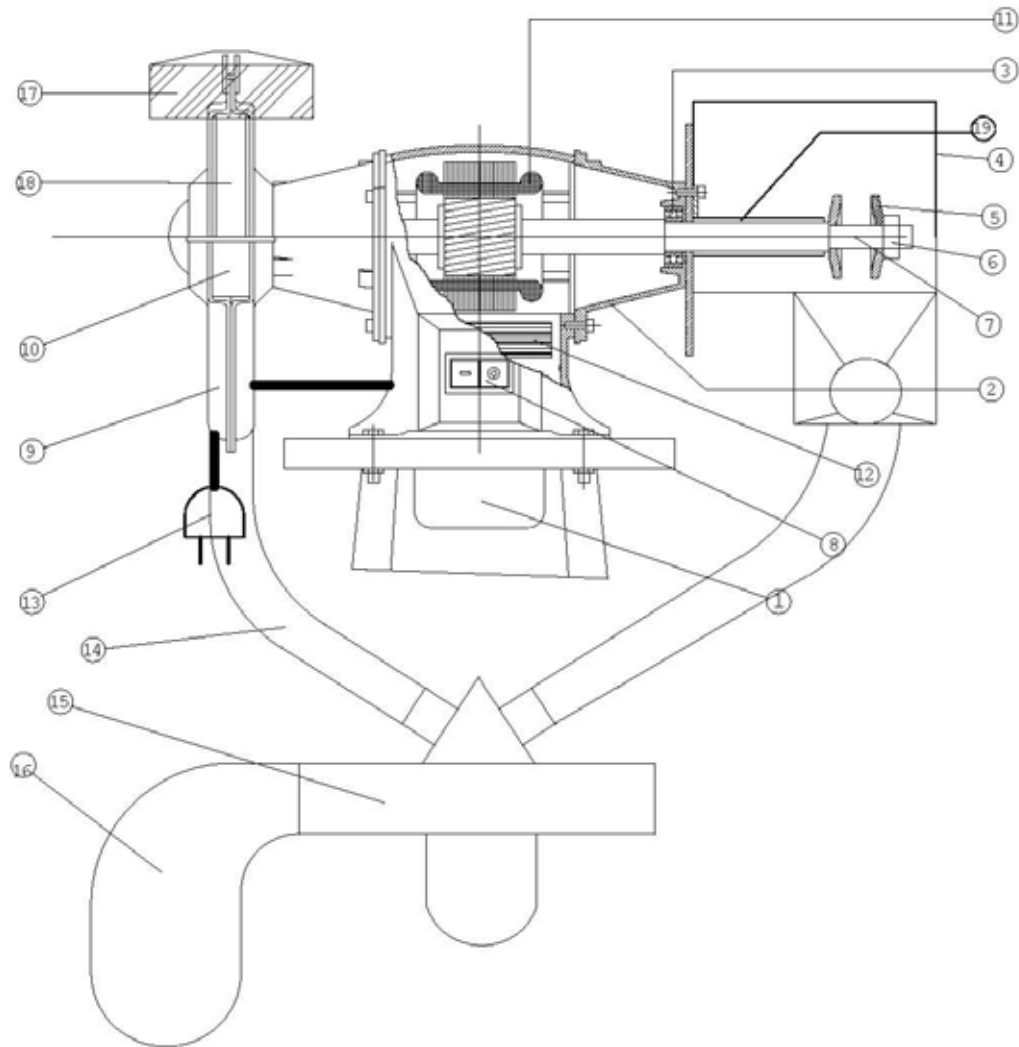
Voor verdere informatie over de recyclage van dit product, contacteer uw gemeente, het recyclagepark of de verkoper van het product.

7.7 RoHS, 2002/95/EG



Dit symbool op het product of zijn verpakking duidt aan dat het product in overeenstemming is met de Europese aanwijzing 2002/95/EG.

8 Onderdelen

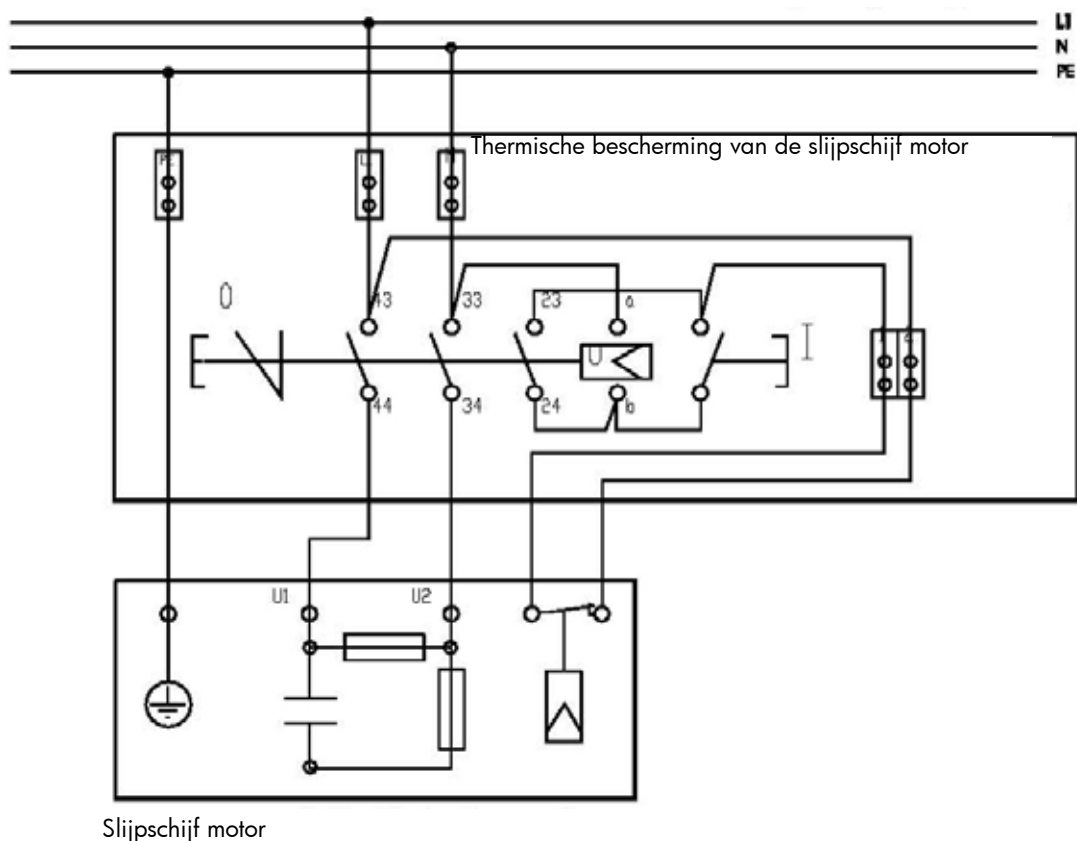


8.1 Onderdelenlijst

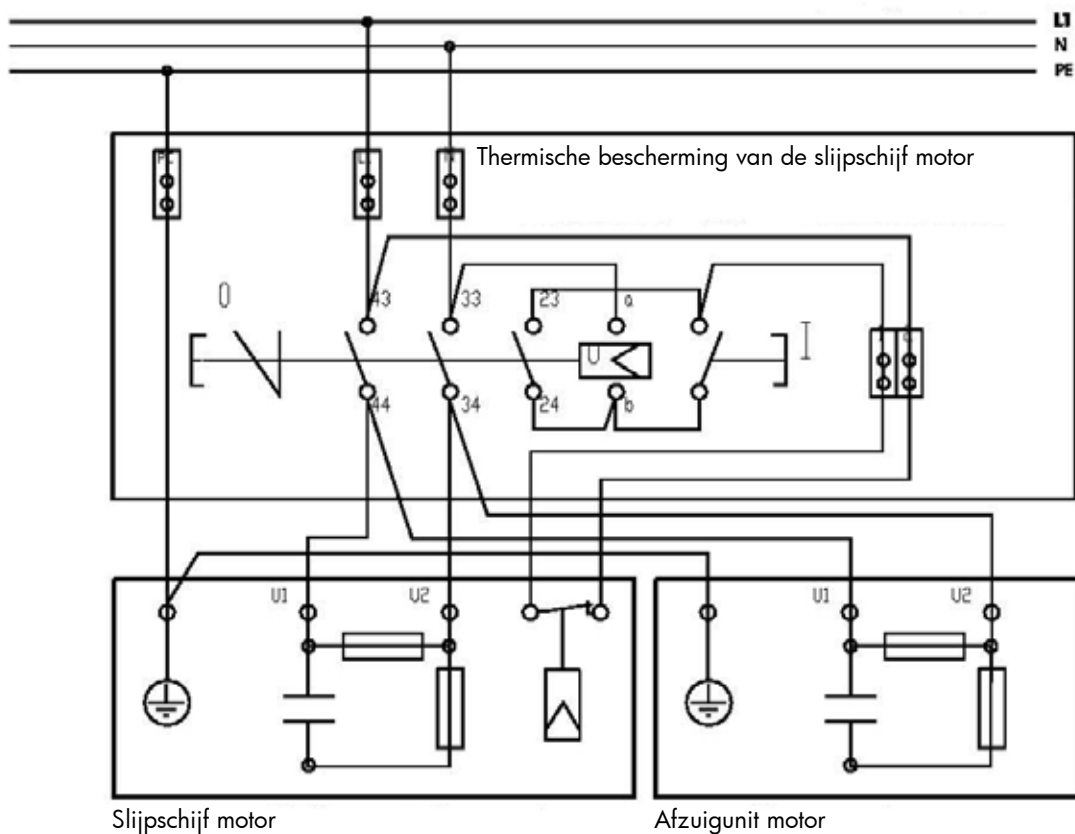
Pos.	Bezeichnung	Designation
1	Wasserbecken (mit Säule)	Water pool (with column)
2	Deckel	Cover
3	Lager	Bearing
4	Bürstenschutzhaube	Brush guard
5	Flansch (für Schleifscheibe und Bürste)	Flange (for grinding wheel and brush)
6	Mutter (für Schleifscheibe und Bürste)	Nut (for grinding wheel and brush)
7	Welle	Shaft
8	Schalter	Switch
9	Scheibenschutzhaube	Grinding wheel cover
10	Arbeitsstückablage	Work piece rest
11	Stator	Stator
12	Kondensator (nur einphasig)	Capacitor (single phase only)
13	Kabel	Cable
14	Set für Absaugschläuche	Set of suction hoses
15	Absauganlage	Extraction system
16	Beutel	Bag
17	Schutzschirm	Protective shield
18	Schleifscheibe	Ggrinding wheel
19	Wellenschutzhaube	Shaft guard

8.2 Schakelschema

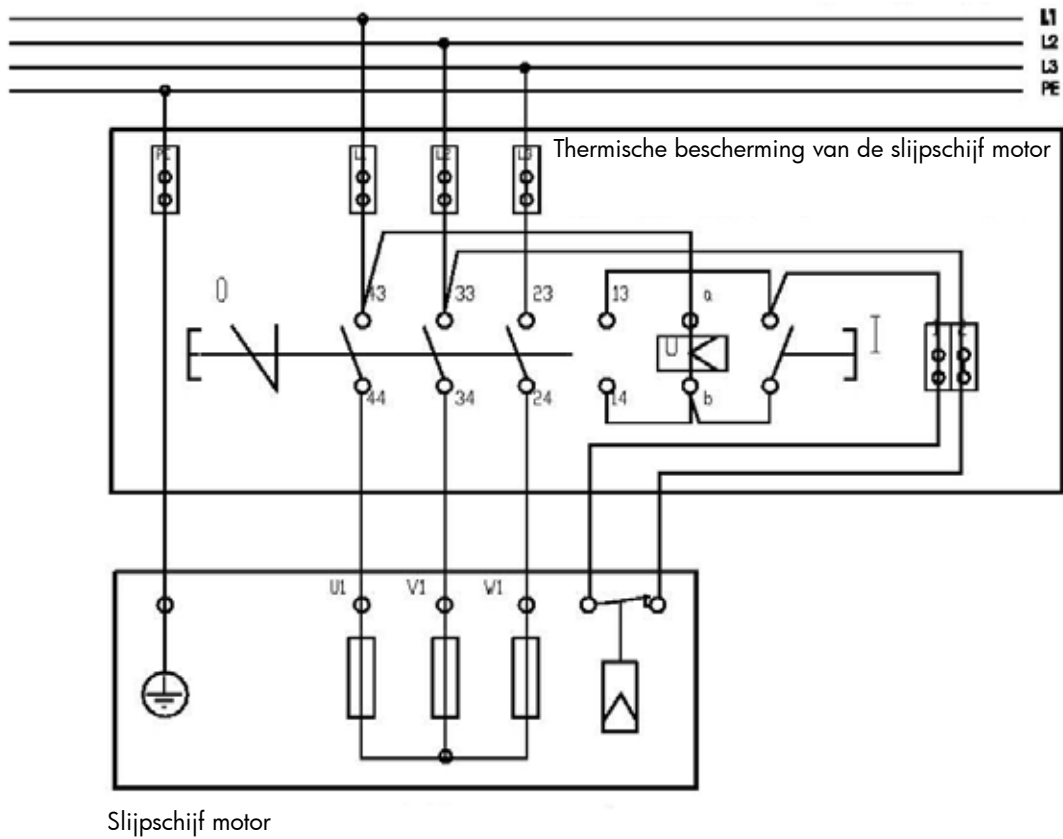
8.2.1 Eenfasige model zonder Afzuigunit



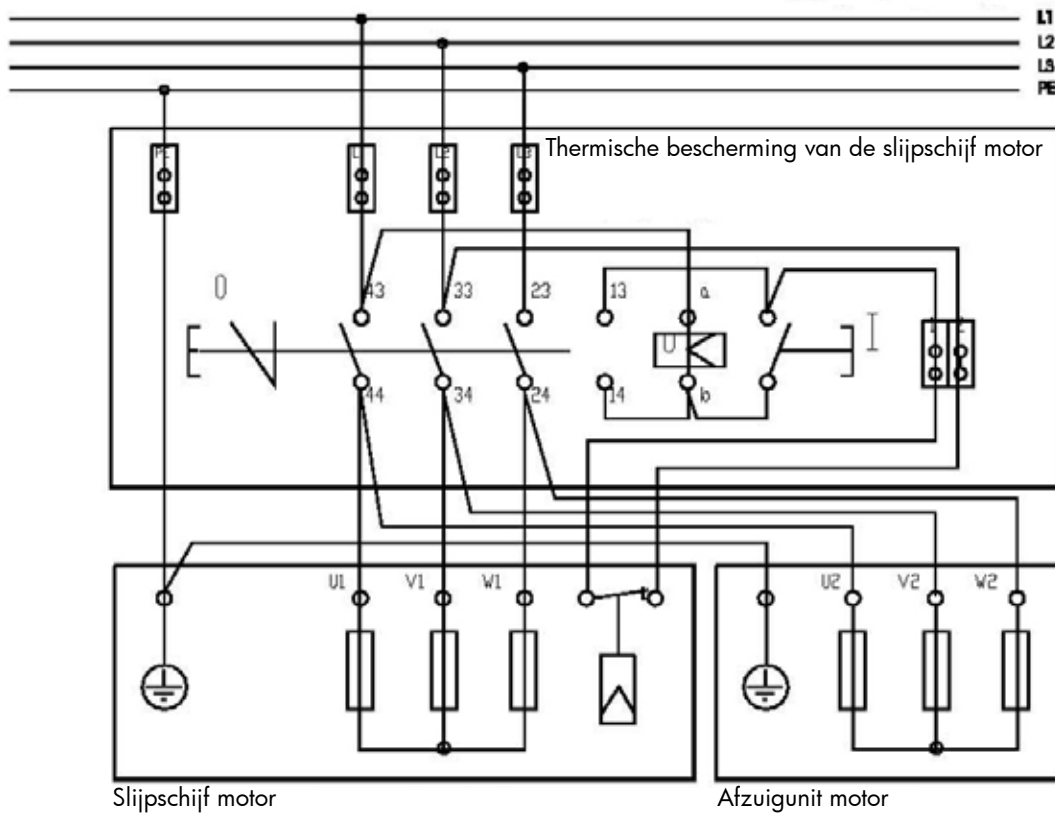
8.2.2 Eenfasige model met Afzuigunit



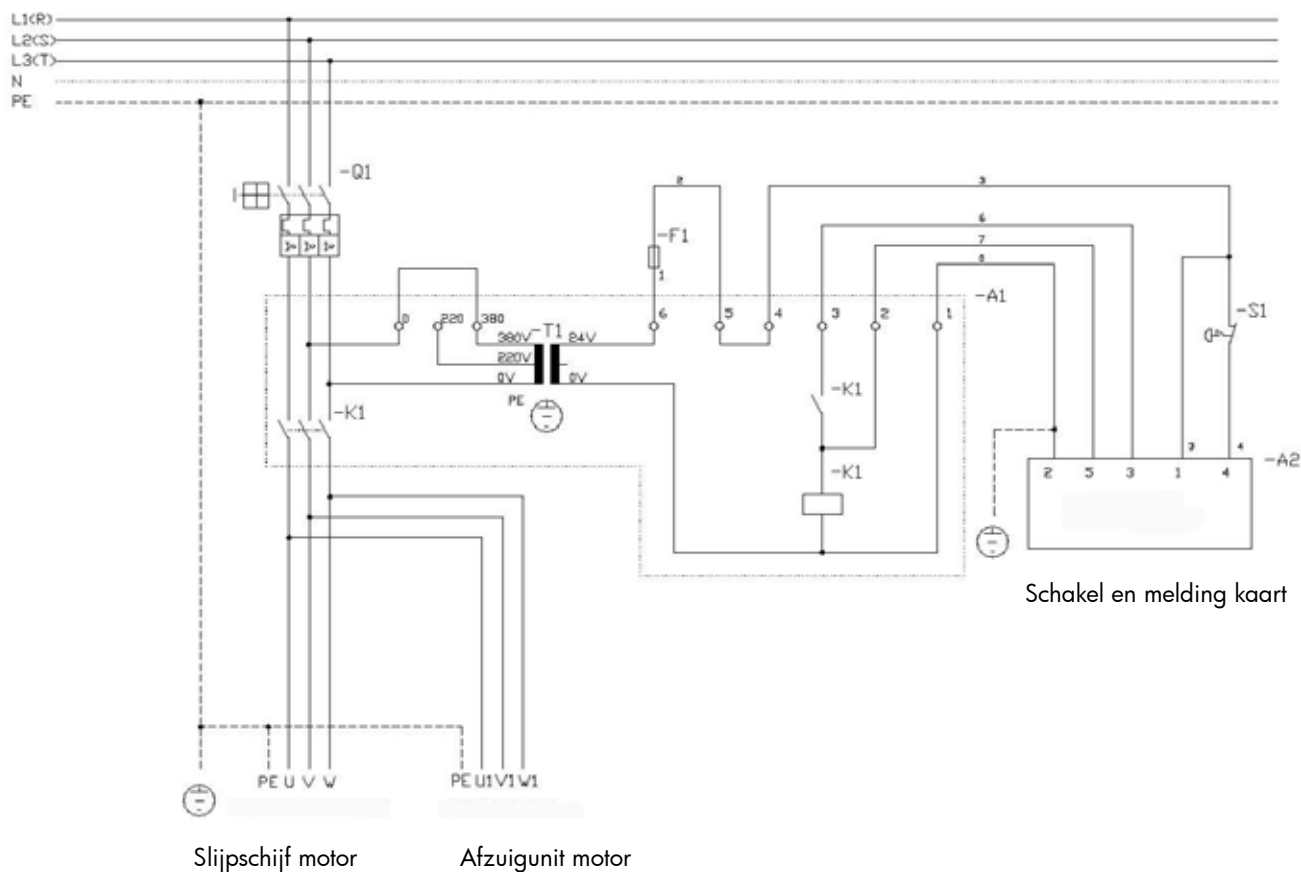
8.2.3 Driefasige model zonder Afzuigunit



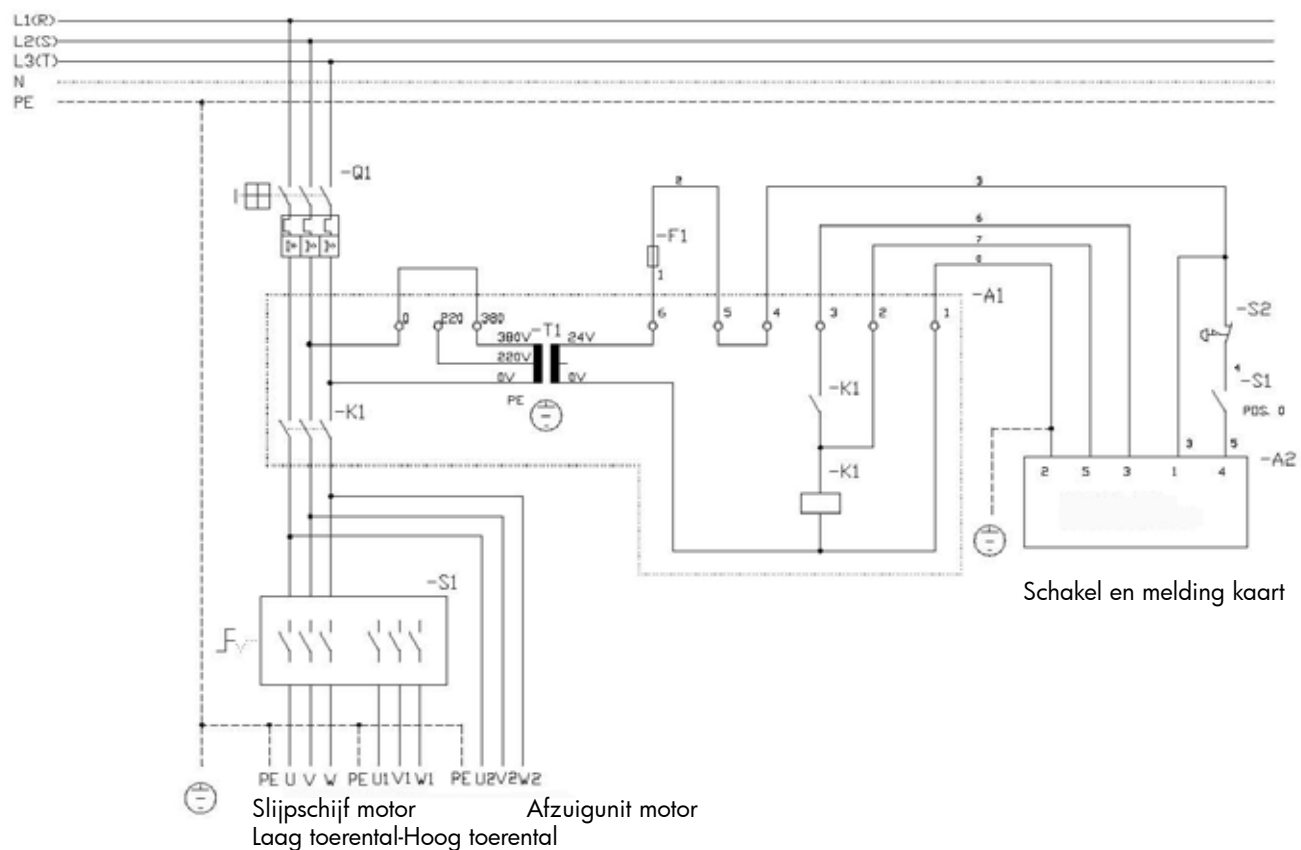
8.2.4 Driefasige model met Afzuigunit



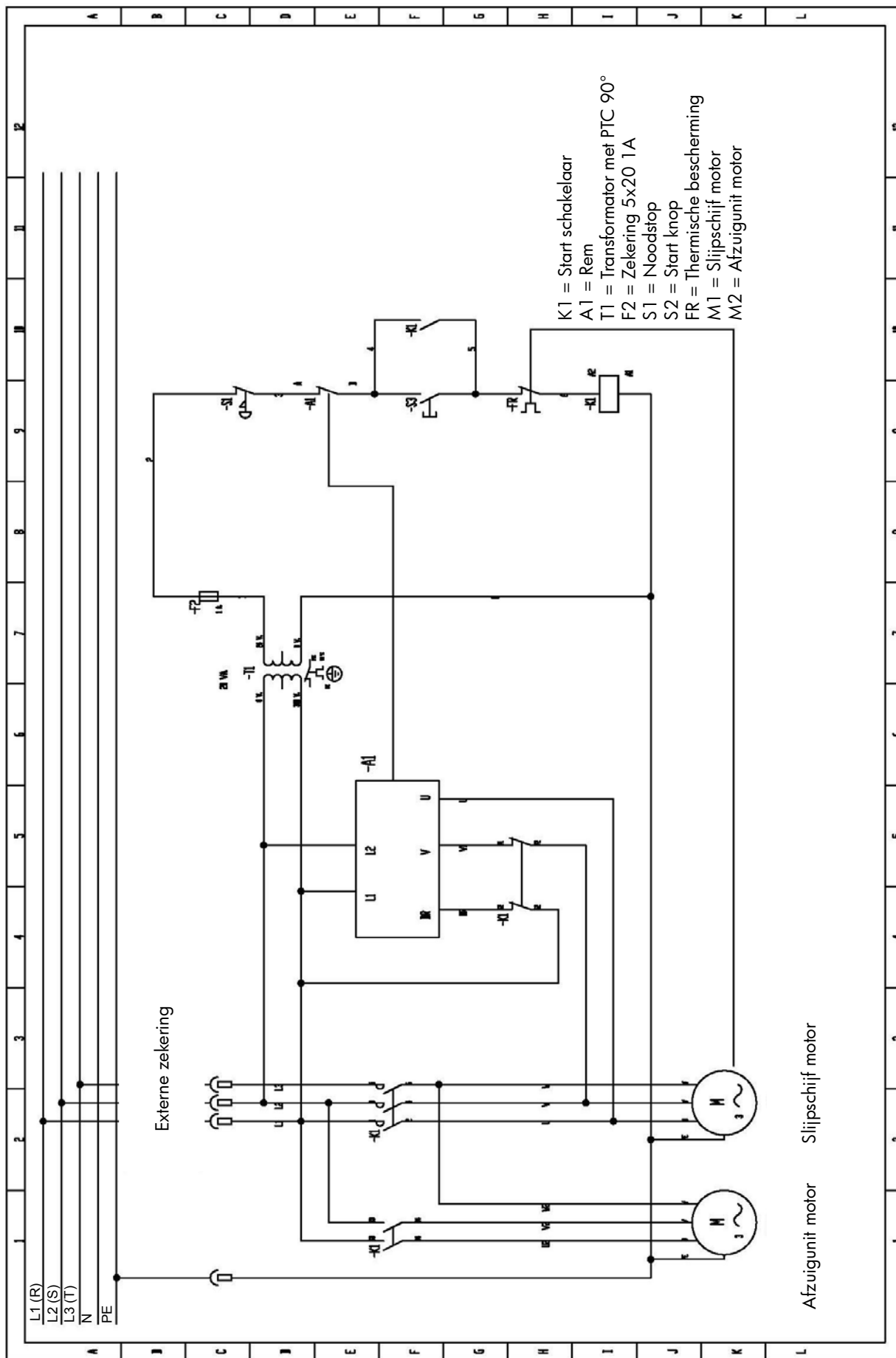
8.2.5 Driefasige, gestuurde model met afzuigstelsysteem



8.2.6 Driefasige, gestuurde model met trappenschakelaar en afzuigunit



8.2.7 Driefasige model met afzuigunit en rem



9 EG conformiteitsverklaring

Naar machine richtlijn 2006/42/EG Bijlage II 1.A

**Optimum Maschinen Germany GmbH
Dr Robert Pflege Strasse, 26
D 96103 Hallstadt**

Verklaart hierbij dat het volgende product:

Naam van het product: **SLIJPMACHINE**

Machinetype: **CZ20C - CZ25C - CZ20D - CZ20DD
CZ25D - CZ25DD - CZ30D - CZ30DD**

Serienummer: _____

Bouwjaar: **20** _____

Slijpmachines voor particulieren, evenals voor handel en industriële vestigingen, die aan alle relevante bepalingen van de genoemde richtlijn 2006/42/EG en andere richtlijnen (zie hieronder) voldoet, met inbegrip van op het moment van deze verklaring geldende veranderingen.

De volgende richtlijnen werden toegepast: EMC richtlijn 2014/30/EU, Laagspanning richtlijn 2014/35/EU.

De veiligheid doelstellingen van de richtlijn 2006/95/EG zijn voldaan.

Volgende geharmoniseerde normen werden toegepast:

- | | |
|-------------------------------------|---|
| EN 13218:2002 | Veiligheid van werktuigmachines: Vaste slijpmachines. |
| EN 50370-1:2005 | Elektromagnetische compatibiliteit (EMC) - Vereisten voor werktuigmachines - Deel 1: Emissies |
| EN 50370-2:2003 | Elektromagnetische compatibiliteit (EMC) - Vereisten voor werktuigmachines - Deel 2: Immunititeit |
| EN 60204-1:2006/
A1:2009 | Veiligheid van machines – Elektrische uitrusting van machines.
Deel 1: Algemene vereisten. |
| EN ISO 12100:2010 | Veiligheid van machines. Algemene voorstellingsbeginselen.
Beoordeling en vermindering van risico's. |

Verantwoordelijk voor de documentatie: Kilian Stürmer.
Telefoon: +49 (0) 951 96555-800

Adres: Dr.-Robert-Pfleger-Str. 26
D - 96103 Hallstadt


Kilian Stürmer
Directeur

29-10-2014