

Handleiding

Manuele plooibank

FSBM 1020-25E, FSBM 1270-20E
FSBM 1520-15E, FSBM 2020-12E
FSBM 1020-20S2, FSBM 1270-20 HS2
FSBM 1020-20 HSG



FSBM 1270-20E

Inhoud

1 Voorwoord	3
1.1 Auteursrechten.....	3
1.2 Klantendienst.....	3
1.3 Beperkte garantie.....	3
2 Veiligheid	4
2.1 Gebruikte symbolen.....	4
2.2 Kwalificatie van het personeel.....	4
2.3 Lichamelijke beschermingen.....	5
2.4 Algemene veiligheidsvoorschriften.....	5
2.5 Veiligheidsmarkering op de machine.....	6
2.6 Toepasselijk gebruik.....	6
3 Technische gegevens	6
3.1 Naamplaat.....	6
3.2 Tabellen.....	7
4 Transport, verpakking en opslag	8
4.1 Levering en transport.....	8
4.2 Verpakking.....	9
4.3 Opslag.....	9
5 Omschrijving	9
5.1 Leveringsomvang.....	9
6 Montage en ingebruikname	10
6.1 Installatie.....	10
6.2 Bediening.....	11
7 Reiniging en onderhoud	12
7.1 Reiniging.....	12
7.2 Onderhoud.....	12
7.3 Problemen oplossen.....	12
8 Verwijdering en recyclage van een oud apparaat	13
8.1 Verwijdering.....	13
8.2 Verwijdering van smeermiddelen.....	13
9 Onderdelen	14
9.1 Onderdelen bestellen.....	14
9.2 Onderdelentekeningen.....	15
10 EG conformiteitsverklaring	19

1 Voorwoord

Hartelijk dank voor het aanschaffen van een product van Metallkraft.

Lees deze handleiding aandachtig voor de ingebruikname van uw machine.

Deze handleiding geeft alle noodzakelijke richtlijnen weer voor een feilloos gebruik en voor een adequaat onderhoud.

De handleiding legt het toepassingsgebied van de machine vast en omvat de vereiste informatie voor een veilig en correct gebruik. De huidige aandacht in deze handleiding behelst richtlijnen die de veiligheid van personen en machine garanderen, economisch gebruik als een lange levensduur van de machine.

De afbeeldingen in deze handleiding dienen voor het goede begrip van de instructies, en kunnen van het werkelijke product afwijken.

1.1 Auteursrechten

De inhoud van deze handleiding is auteursrechtelijk beschermd. Het gebruik ervan is alleen toegestaan voor het werk met de machine. Elk ander gebruik is niet toegestaan zonder de toestemming van de fabrikant.

1.2 Klantendienst

Voor technische informatie, neem contact op met onze klantendienst:

In Duitsland:

Stürmer Maschinen GmbH

Dr Robert Pfliegerstrasse 26

D-96103 Hallstadt

E-mail : service@stuermer-maschinen.de

In België:

Vynckier Tools nv

Patrick Wagnonlaan 7

B-7700 Moeskroen

E-mail : info@vynckier.biz

We zijn altijd geïnteresseerd in informatie en opmerkingen, die uit de ervaring met de machines voortvloeien, en die waardevol kunnen zijn bij het verbeteren van onze producten.

1.3 Beperkte garantie

Alle gegevens en instructies in deze handleiding werden in overeenstemming met de geldende normen en richtlijnen, de stand van de techniek en onze jarenlange kennis en ervaring opgesteld.

We aanvaarden geen aansprakelijkheid in geval van schade als gevolg van de volgende redenen:

- Het niet naleven van de instructies van de handleiding,
- Het niet toepasselijke gebruik van de machine,
- Het gebruik van de machine door onvoldoende gekwalificeerd personeel,
- Onbevoegde veranderingen op de machine,
- Technische veranderingen,
- Gebruik van ongeschikte onderdelen.




Het product dat u ontvangen heeft kan van de afbeeldingen in deze handleiding afwijken, vanwege de aanwezigheid van bestelde opties, of veranderingen als gevolg van recente technologische ontwikkelingen.

In de contractuele verplichtingen gelden de algemene productievoorwaarden en leveringsvoorwaarden van de producent, evenals de wettelijke voorschriften die op de datum van de sluiting van het contract geldig zijn.

2 Veiligheid

Dit hoofdstuk geeft u een overzicht van de veiligheidsvoorschriften voor de bescherming van personen en een storingsvrije werking van de machine. In elk hoofdstuk vindt u specifieke veiligheidsvoorschriften voor iedere operatie.

2.1 Gebruikte symbolen

Pictogrammen	Woorden	Gevaren / Gevolgen
	GEVAAR	Onmiddellijk dreigend gevaar, dat tot ernstige letsels of tot de dood kan leiden.
	WAARSCHUWING	Risico : gevaar dat tot ernstige letsels of tot de dood kan leiden.
	AANDACHT	Situatie met een klein gevaar, dat tot letsels bij personen of tot schade aan eigendommen kan leiden.
	AANDACHT	Situatie die tot de beschadiging van de draaibank en het product en/of zijn omgeving kan leiden. Geen gevaar voor mensen.
	INFORMATIE	Toepassingstips en andere belangrijke informatie en aanwijzingen. Geen gevaarlijke of schadelijke gevolgen voor personen of zaken.

Voor de veiligheid van mensen en van het materiaal, en om gevaarlijke situaties te voorkomen, moeten de veiligheidsvoorschriften steeds nagevolgd worden.

2.2 Kwalificatie van het personeel

Voor de in deze handleiding beschreven werkzaamheden, worden de specifieke eisen voor de kwalificaties van het personeel gespecificeerd.



AANDACHT!

Gevaar bij onvoldoende kwalificatie van het personeel!

Onvoldoende gekwalificeerde mensen kunnen de risico's bij het gebruik van de machine niet schatten, en kunnen zichzelf en andere mensen in gevaar brengen.

- Alle werkzaamheden moeten door gekwalificeerd personeel uitgevoerd worden.
- Houd onbevoegden en kinderen ver van de werkruimte.

Bediener

De bediener wordt door de beheerder geschoold voor de toegewezen taken en de mogelijke gevaren in geval van onjuist gebruik. De bediener mag taken buiten het normale gebruik uitvoeren alleen als dit in de handleiding vermeld wordt en als hij door de beheerder speciaal met deze taak belast werd.

Gespecialiseerde elektriciens

Gespecialiseerde elektriciens zijn in staat om werkzaamheden aan de elektrische uitrustingen uit te voeren en mogelijke gevaren te identificeren en voorkomen, dankzij hun opleiding en hun kennis van de relevante normen en specificaties. De elektriciens werd speciaal opgeleid voor de werkomgeving waarin hij werkt en kent de normen en specificaties die toegepast moeten worden.

Specialisten

De specialisten zijn in staat om werkzaamheden aan de installaties op hun vakgebied uit te voeren en mogelijke gevaren te identificeren en voorkomen, dankzij hun opleiding en hun kennis van de relevante normen en specificaties die toegepast moeten worden.

Geschoolde personen

De geschoolde personen werden door de beheerder opgeleid voor de toegewezen taken alsook voor de mogelijke gevaren in geval van ongeschikt gebruik.

2.3 Lichamelijke beschermingen

De lichamelijke beschermingen dienen voor de veiligheid en de gezondheid van het personeel bij werken aan en met de machine. Het personeel moet voor elk specifiek werk de aanbevolen beschermingen dragen.



Gehoorbescherming

De gehoorbescherming beschermt de oren tegen verwondingen als gevolg van een te hoge geluidsniveau.



Veiligheidsbril

De veiligheidsbril beschermt de ogen tegen wegvliegende onderdelen en spatten.



Veiligheidshandschoenen

Handschoenen beschermen de handen tegen scherpe randen, wrijvingen, schaafwonden en ernstige verwondingen.



Veiligheidsschoenen

Veiligheidsschoenen beschermen de voeten van letsels door vallende voorwerpen, en voorkomen het slippen op gladde oppervlakken.



Werkkledij

Werkkleden zijn nauwsluitende kleden met een lage treksterkte.

2.4 Algemene veiligheidsvoorschriften



AANDACHT!

Gevaar bij ongeschikt gebruik!

De machine mag enkel in perfecte technische toestand gebruikt worden. Eventuele storingen moeten onmiddellijk verholpen worden.

Wijzigingen van de machine zijn steng verboden, alsook het gebruik van de machine voor een andere toepassing dan deze waarvoor de machine ontworpen is. De veiligheidsvoorschriften en gebruiksinstructies van deze handleiding moeten steeds nagevolgd worden. In geval van schade als gevolg van een niet toepasselijk gebruik van de machine, kan de fabrikant niet verantwoordelijk gesteld worden, en de garantie vervalt.

De volgende punten moeten nagevolgd worden:

- Gebruik de veiligheidsvoorzieningen correct. Werk nooit met de machine zonder veiligheidsvoorzieningen, en controleer dat deze goed functioneren.
- Houd de machine en de werkruimte schoon. Zorg voor een voldoende verlichting.
- De machine mag niet gewijzigd worden, en mag niet voor een andere toepassing gebruikt worden, dan deze waarvoor ze ontworpen werd.
- Werk niet met de machine indien u aan een ziekte leidet, die uw concentratievermogen beïnvloedt, indien u zeer moe bent, of onder de invloed van alcohol, drugs of geneesmiddelen.
- Houd kinderen en onbevoegde mensen uit de werkruimte.
- Storingen, die de veiligheid kunnen beïnvloeden, moeten onmiddellijk verholpen worden.

- Bescherm de machine tegen vochtigheid.
- Controleer voor elk gebruik, dat de machine in goede toestand is, en dat er geen beschadigde onderdelen zijn. Beschadigde onderdelen moet meteen vervangen worden, om ongevallen te voorkomen.
- De machine mag niet overbelast worden. U werkt beter en veiliger indien de capaciteit van de machine gerespecteerd wordt. Gebruik het gepaste werktuig, en controleer dat dit niet versleten of beschadigd is.
- Gebruik originele accessoires en onderdelen, om ongevallen te voorkomen.
-

2.5 Veiligheidsmarkering op de machine

Op de machine werden de volgende waarschuwbordjes aangebracht. Deze moeten altijd aanwezig en leesbaar zijn. Een beschadigd bordje moet onmiddellijk vervangen worden.



Afb. 1 1 Verplichtingen

2 Verbod

3 Waarschuwing

2.6 Toepasselijk gebruik

De plooi bank is alleen geschikt voor het buigen van staalplaten en andere non-ferro materialen. Het te plooiën materiaal mag de maximum toegestane dikte niet overschrijden (zie technische gegevens). De machine mag door een enkel persoon bediend worden, die de voldoende gekwalificeerd is voor het gebruik en het onderhoud.

Het toepasselijk gebruik behelst ook het naleven van de instructies van deze handleiding. Elk ander gebruik wordt als ongeschikt gebruik beschouwd en is verboden. De fabrikant is niet aansprakelijk voor schade als gevolg van constructieve of technische veranderingen aan de machine, of van een niet toepasselijk gebruik ervan.

AANDACHT!

Gevaar bij oneigenlijk gebruik van de machine!

Een oneigenlijk gebruik van de machine kan tot gevaarlijke situaties leiden.

- Overschrijd nooit de capaciteiten van de machine, die in de technische gegevens aangegeven worden.
- Overbrug nooit de veiligheidsvoorzieningen, en stel ze nooit buiten dienst.
- Bedien de machine alleen als deze in perfecte staat is.

3 Technische gegevens

3.1 Naamplaat



Afb. 2 Naamplaat FSBM 1020-20 HSG

3.2 Tabellen

Model	FSBM 1020-20 S2	FSBM 1270-20 HS2	FSBM 1020-20 HSG**
Max. werkbreedte	1020 mm	1270 mm	1020 mm
Max. plaatdikte	2,0 mm	2,0 mm	2,0 mm
Max. plooihoek	135°	135°	150°
Netto gewicht	280 kg	350 kg	340 kg
Afmetingen l x b x h	1400 x 950 x 1200 mm	1600 x 950 x 1175 mm	1460 x 930 x 1420 mm

* De capaciteit worden gegeven voor materiaal met een treksterkte van 400 N/mm² -

Plooi capaciteit RVS: factor 0,75 - Plooi capaciteit alu: factor 1,2 -

Voor RVS, zijn geharde segmenten noodzakelijk.

** De segmenten hebben een hardheid van HRC24-26.

Model	FSBM 1020-25 E	FSBM 1270-20 E	FSBM 1520-15 E
Max. werkbreedte	1020 mm	1270 mm	1520 mm
Max. plaatdikte	2,5 mm	2,0 mm	1,6 mm
Max. plooihoek	135°	135°	135°
Netto gewicht	285 kg	350 kg	450 kg
Afmetingen l x b x h	1348 x 850 x 1175 mm	1600 x 950 x 1175 mm	1900 x 950 x 1200 mm

Model	FSBM 2020-12 E
Max. werkbreedte	2020 mm
Max. plaatdikte	1,2 mm
Max. plooihoek	135°
Netto gewicht	490 kg
Afmetingen l x b x h	2470 x 940 x 1320 mm

4 Transport, verpakking en opslag

4.1 Levering en transport

Controleer de machine na de levering onmiddellijk op eventuele transportschade, ontbrekende stukken of losgedraaide transportschroeven. Vergelijk de leveringsomvang met de leveringsnota. Als er iets ontbreekt of beschadigd is, meld het onmiddellijk aan de vervoerder of aan de verdeler.

Transport

Transport met een vorkheftruck of met een ander heftuig

De machine wordt op een pallet bevestigd, om het transport ervan met een vorkheftruck of ander heftuig mogelijk te maken.



AANDACHT!

Zorg ervoor, dat de hefmiddelen een voldoende hefkracht hebben, om het gewicht van de machine te dragen.



AANDACHT!

Levensgevaar!

- Gebruik geschikte hefmiddelen (heftrucks, takels, enz.). Ongeschikte middelen, die onder de last scheuren, kunnen materiële en lichamelijke schade veroorzaken, en zelfs dodelijke letsels.
- Controleer de hefmiddelen en de gegevens die op de naamplaat vermeld worden. Volg de regels voor ongevallenpreventie.
- Bevestig de lasten zorgvuldig.
- Ga nooit onder hangende lasten.
- De machine moet door gekwalificeerd personeel vervoerd worden.
- Plaats de vork nooit direct onder de machine.

Transport met een kraan

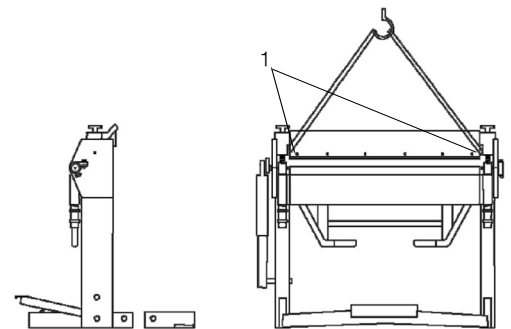
De machine kan met een kraan verplaatst worden. Gebruik daarvoor de voorziene hefpunten (afbeelding 3, 1). De hijsogen moeten eerst aangedraaid worden.



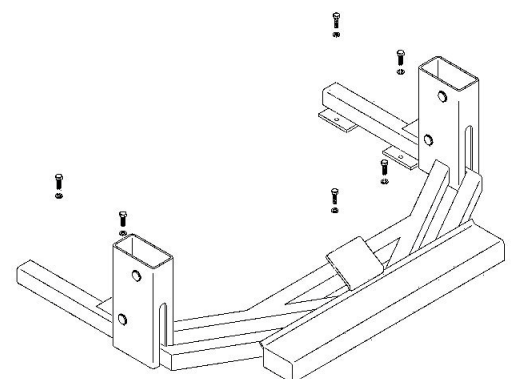
AANDACHT!

- Voor het transport, moeten alle beschermkappen aan de machine bevestigd worden.
- Zorg ervoor, dat de machine tijdens het transport niet schommelt.

Voor optimale werkresultaten, moet het frame van de machine aan de grond verankerd worden (zie afbeelding 4). De blanke metalen delen zijn door een laag vet tegen vochtigheid beschermd. Verwijder deze vet voor de ingebruikname van de machine.



Afb. 3 Transport met een kraan



Afb. 4 Verankering aan de grond

4.2 Verpakking

Alle verpakkingsmaterialen en accessoires zijn recycleerbaar en moeten daarvoor teruggebracht worden.

Het verpakkingshout kan teruggebracht worden voor verwijdering of recyclage.

Kartonnen delen kunnen gegeven worden aan de oud papierverzameling.

De bladen en accessoires zijn van polyethyleen (PE) of polystyreen (PS). Die materialen kunnen weer in gebruik genomen worden na verwerking, als u deze naar een bevoegd afvalverwerkingsbedrijf brengt.

Sorteer de verpakkingen voor ze terug te brengen zodat ze gerecycleerd worden.

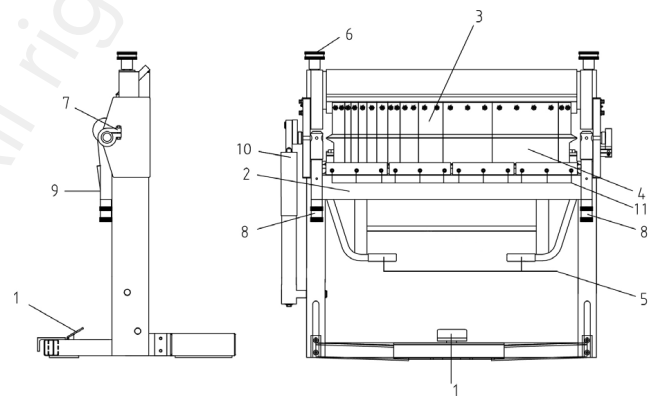
4.3 Opslag

De machine moet grondig gereinigd worden, en daarna op een droge en schone plaats opgeslagen worden, in een stof- en vorstvrije omgeving.

5 Omschrijving

De afbeeldingen in deze handleiding dienen voor het goede begrip van de instructies, en kunnen van het werkelijke product afwijken.

1. Voetpedaal klemming bovenbalk
2. Onderbalk
3. Segmenten bovenbalk
4. Segmenten onderbalk
5. Handgreep
6. Instelling hoogte en klemkracht bovenbalk
7. Plooihoekaanslag
8. Instelling plaatdikte
9. Klemming plaatdikteregeling
10. Hulpcilinder
11. Bevestigingsschroef onderbalk



Afb. 5 Bedieningselementen

5.1 Leveringsomvang

De machine wordt geleverd met:

- De handleiding
- Een speciaal werktuig voor het losmaken van individuele segmenten (enkel voor FSBM 1020-20 HSG) (zie afbeelding 6)



Afb. 6

6 Montage en ingebruikname

6.1 Installatie



Draag handschoenen!



Draag veiligheidsschoenen!



Draag werkkledij!



AANDACHT!
Pletgevaar!

Bij de installatie, kan de machine kippen en zware letsels veroorzaken.

- De machine moet door tenminste 2 personen geïnstalleerd worden.

Voor een goede werking en een lange levensduur van de machine moet de opstelplaats aan bepaalde criteria voldoen:

- De grond moet effen, stevig en trillingvrij zijn.
- De machine moet in een droge, vorstvrije en goed verluchte werkplaats opgesteld worden.
- Vermijd plaatsen waar andere machines stof of spaanders kunnen veroorzaken.
- U moet genoeg ruimte rond de machine voorzien voor de mensen die aan de machine werken en het materieel. Denk ook aan de toegankelijkheid voor het onderhoudspersoneel.
- De werkruimte moet goed verlicht worden



INFORMATIE

De machine wordt gemonteerd en gebruiksklaar geleverd.

Stap 1

Plaats en bevestig de machine op een vlak en stevig oppervlak. De grond moet voor deze soort werk geschikt zijn, en een voldoende draagkracht hebben.

Stap 2

Neem alle delen uit de verpakking.

Stap 3

Zorg ervoor, dat alle uitstekende delen (aanslag, handgreep, ...) zo geplaatst worden, dat deze niemand in gevaar brengen.



AANDACHT!

Na de installatie, verwijder de roestwerende laag van de blanke metalen delen.

- Gebruik hiervoor een gewoon oplosmiddel.
- Gebruik geen water of nitro oplosmiddel.



AANDACHT!

De bewegende delen moeten schoon en stofvrij zijn.

- Smeer indien nodig de bewegende delen, zoals beschreven in hoofdstuk "Reiniging en onderhoud".

6.2 Bediening

6.2.1 Ingebruikname



Draag handschoenen!



Draag veiligheidsschoenen!



Draag werkkledij!



AANDACHT!

Gevaar bij onvoldoende kwalificatie van het personeel!

Onvoldoende gekwalificeerde mensen kunnen de risico's bij het gebruik van de machine niet schatten, en kunnen zichzelf en andere mensen in gevaar brengen.

- Alle werkzaamheden moeten door gekwalificeerd personeel uitgevoerd worden.
- Houd onbevoegden en kinderen ver van de werkruimte.



AANDACHT!

Pletgevaar!

Bij oneigenlijk gebruik van de machine, ontstaat er een pletgevaar voor de bovenste ledematen.

- De bedieningselementen worden in afbeelding 5 "Bedieningselementen" getoond. Voor het beging van het werk, moet de plooihoekaanslag (7) losgemaakt worden. De klemdruk moet vervolgens met de stelschroeven (6) ingesteld worden. Deze schroeven moeten zo aangedraaid worden, dat de pedaal (1) inschakelt wanneer deze bediend wordt.
- De plooispleet wordt door middel van de stelschroeven (6) ingesteld.
Tip: Voor een optimaal resultaat, moet de plooispleet gelijkmatig en wat breder dan de plaatdikte zijn.
- Nu mag de pedaal (1) bediend worden, om de vergrendeling van de bovenbalk omhoog te brengen, en het werkstuk mag ingezet worden. Bedien de pedaal (1) opnieuw, om de bovenbalk omlaag te brengen, die het werkstuk zal vasthouden.
Pas op tijdens deze operatie, voor het pletgevaar voor de bovenste ledematen!
- Door de bovenbalk omhoog te brengen, plooit u de plaat onder de gewenste hoek. De hulpcilinder (10) vergemakkelijkt de nodige kracht toe te passen.
Om meerdere werkstukken onder dezelfde hoek te plooiën, stel de plooihoekaanslag (7) in de gewenste positie in. Deze kan afzonderlijk of samen met de balk gedraaid en geklemd worden.
- Door de afneembare segmenten, kunnen complexe vormen verwezenlijkt worden, bijvoorbeeld om dozen te maken.



AANDACHT!

Zorg ervoor, bij de FSBM 1020-20 HS2, dat segmenten met dezelfde grootte gemonteerd worden.

7 Reiniging en onderhoud



INFORMATIE

Voor een goede werking en een lange levensduur van de machine, reinig en onderhoud deze regelmatig.



AANDACHT!

Voor het onderhoud van de machine, lees de instructies aandachtig. De werkzaamheden aan de machine moeten door gekwalificeerd personeel uitgevoerd worden.



AANDACHT!

Gevaar bij onvoldoende kwalificatie van het personeel!

Een onderhoud door onvoldoende gekwalificeerd personeel kan tot zware en zelfs dodelijke letsels leiden. Alle onderhoudswerkzaamheden moeten door gekwalificeerd personeel uitgevoerd worden.

Maak zeker na het onderhoud of reparatie, dat de beschermkappen opnieuw geïnstalleerd worden en goed functioneren. Verwijder alle werktuigen van de werkruimte alvorens de machine opnieuw te gebruiken.

7.1 Reiniging

Maak de machine regelmatig met een zachte en vochtige doek schoon.



AANDACHT!

Gebruik nooit solvent om kunststof of gelakte onderdelen schoon te maken, om deze niet te beschadigen.

7.2 Onderhoud

Alle bewegende delen en kogellagers moeten eenmaal per maand met commerciële vet gesmeerd worden.

7.3 Problemen oplossen

Problemen	Mogelijke oorzaken	Oplossingen
De plooi bank werkt niet	Mechanisch systeem defect	Controleer het mechanische systeem
		Contacteer de technische dienst van uw verdeler
De plooi bank plooi het werkstuk niet correct	De materiaaldikte pas niet	Let op de maximum plaatdikte
	Ongeschikt materiaal ingezet	Zet geschikt materiaal in
De plooi bank plooi het materiaal niet zoals in de catalogus getoond	De materiaaldikte pas niet	Controleer het te plooi materiaal
	Mechanisch systeem defect	Contacteer de technische dienst van uw verdeler

8 Verwijdering en recyclage van een oud apparaat

Ontdoet U van uw apparaat op een milieuvriendelijke wijze, gooi geen afval in de vrije natuur. Volg zorgvuldig de in uw gemeente geldende milieuvoorschriften voor het weggooien van verpakkingen en oude apparaten.

8.1 Verwijdering

Gebruikte apparaten moeten dadelijk en op een passende wijze verwijderd worden om toekomstig misbruik en gevaar voor het milieu of voor mensen te vermijden.

- Neem alle milieugevaarlijke stoffen van het apparaat af.
- Demonteer het apparaat in handelbare en verwerkbare delen.
- Breng de delen van het apparaat en de milieugevaarlijke stoffen naar het afvalverwerkingsbedrijf.

8.2 Verwijdering van smeermiddelen

De voorschriften voor de verwijdering van smeermiddelen zijn verkrijgbaar bij de fabrikant van de smeermiddelen. Vraag hem indien nodig het product-specifieke gegevensblad.

9 Onderdelen



AANDACHT!

Letselsgevaar door het gebruik van ongepaste onderdelen!

Het gebruik van ongepaste of defecte onderdelen kan gevaarlijk zijn voor de bediener, en schade aan de machine veroorzaken.

- Gebruik enkel originele onderdelen, of onderdelen die door de fabrikant aangeraden worden.
- In twijfelgeval, gelieve contact met uw verdeler op te nemen.

9.1 Onderdelen bestellen

De onderdelen kunnen bij de fabrikant of bij uw verdeler besteld worden.

Bij elke bestelling moeten de volgende gegevens vermeld worden:

- Type van het toestel
- Serienummer
- Aantal stukken
- Omschrijving van het onderdeel
- Gewenste verzending (post, vracht, zee, lucht, express)
- Afleveradres

Voorbeeld:

U moet een zwenkarm bestellen voor de plooibank FSBM 1020-20 HSG. Deze wordt in de positie 42 op de onderdelentekening afgebeeld.

Machine type: **Plooibank**

Artikelnummer: **3770103**

Onderdeel nummer: **42**

Het bestelnummer is: **0-3770103-42**

Het bestelnummer bestaat uit het artikelnummer van de machine en het positienummer van het onderdeel op de tekening.

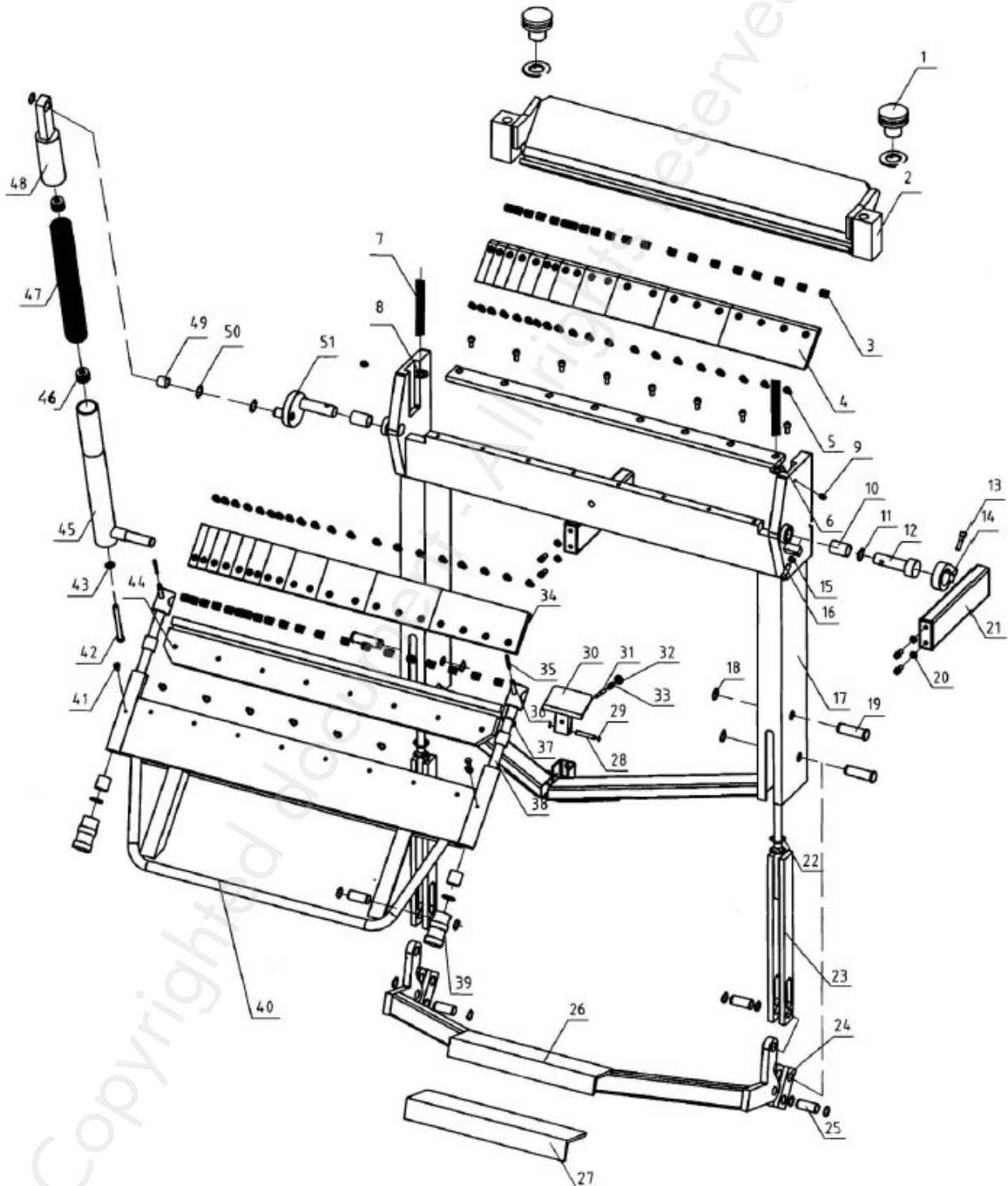
Voor het artikelnummer moet u een "0" toevoegen.

Voor het positienummer moet u een "0" toevoegen voor de cijfers tussen 1 en 9.

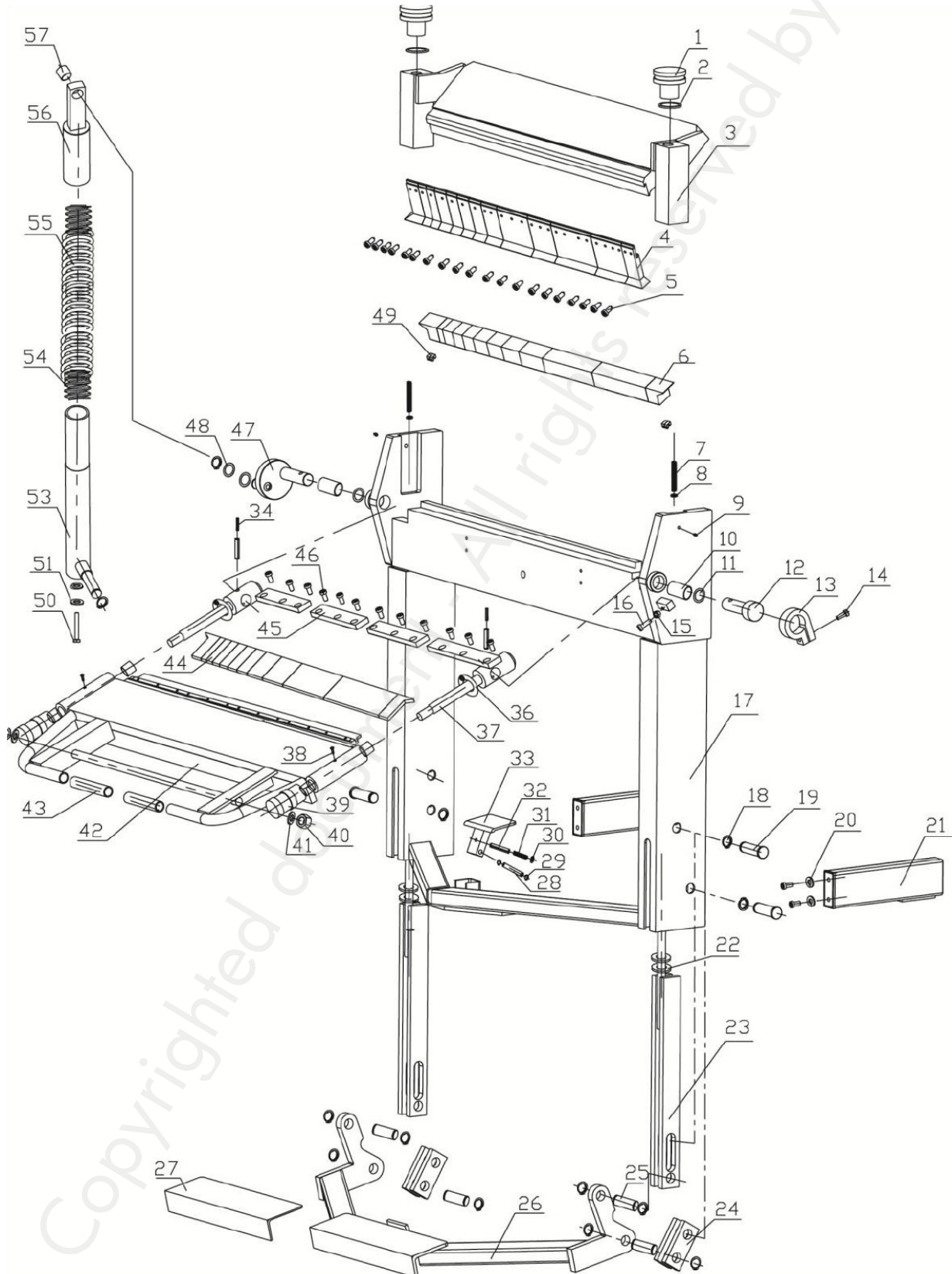
9.2 Onderdelentekeningen

De volgende tekeningen dienen voor het identificeren van het te bestellen onderdeel. Voeg eventueel een kopie van de tekening met uw bestelling toe, door het nodige onderdeel om te cirkelen.

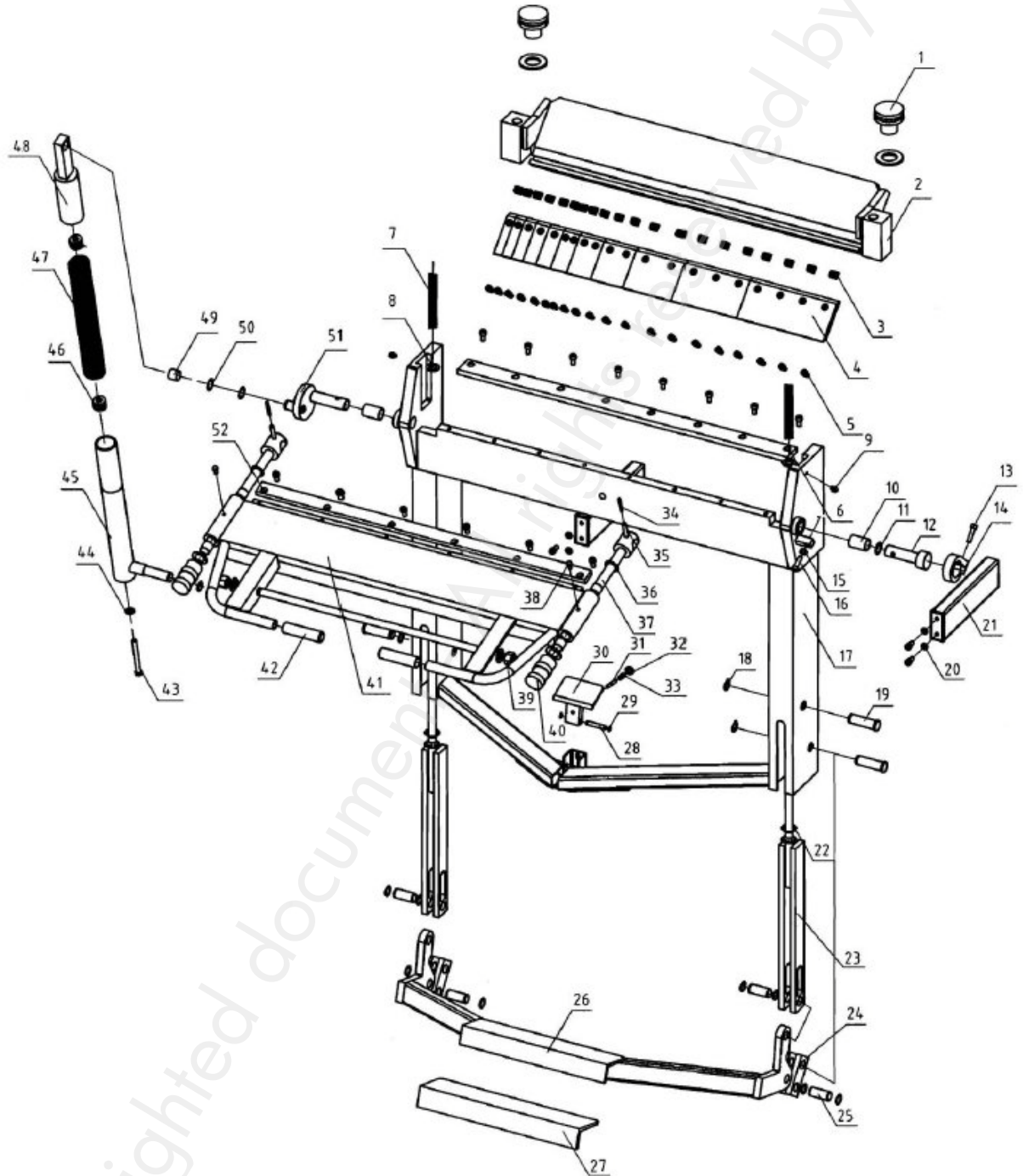
FSBM 1020-20 S2 en FSBM 1270-20 HS2



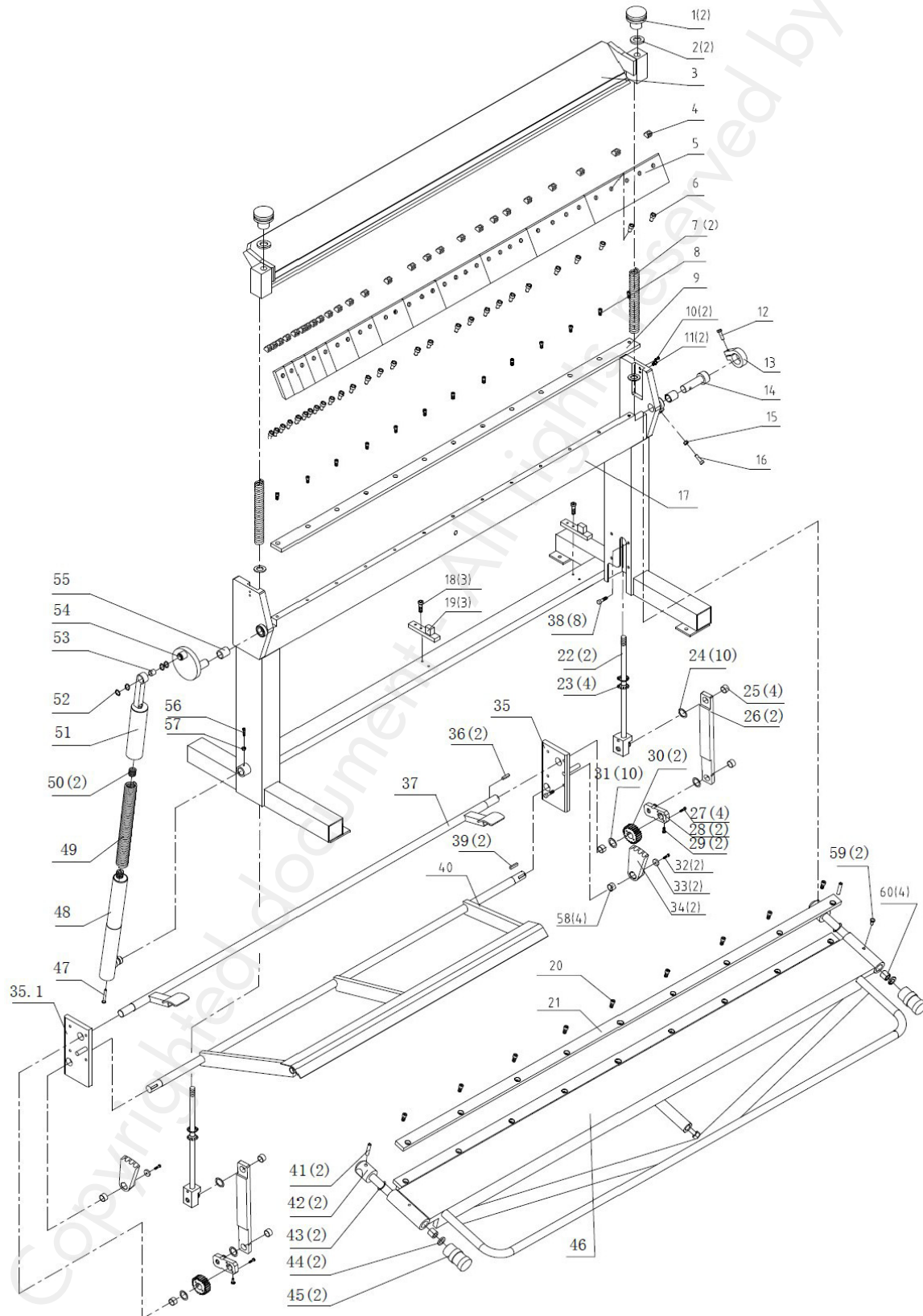
FSBM 1020-20 HSG



FSBM 1020-25 E, FSBM 1270-20 E en FSBM 1520-15 E



FSBM 2020-12 E



10 EG conformiteitsverklaring

Naar Machine Richtlijn 2006/42/EG Bijlage II 1.A

**De fabrikant /
De verdeler**

Stürmer Maschinen GmbH
Dr Robert Pfleger Stasse, 26
D 96103 Hallstadt

Verklaart hierbij dat het volgende product:

Productgroep: **Metalkraft® Metaalbewerkingsmachines**

Model: **FSBM 1020-25 E, FSBM 1270-20 E
FSBM 1520-15 E, FSBM 2020-12 E
FSBM 1020-20 S2, FSBM 1270-20 HS2
FSBM 1020-20 HSG**

Naam van het product: **Plooi bank**

Serienummer: _____

Bouwjaar: **20** _____

Vanwege zijn ontwerp en constructie, alsmede in de door ons op de markt gebrachte versie, overeenstemt met de relevante gezondheid- en veiligheidseisen van de machine richtlijn 2006/42/EG Bijlage II 1.A.

De volgende geharmoniseerde normen werden toegepast:

DIN EN ISO 12100:2011-03 Machineveiligheid - Risicobeoordeling en risicoreducerende maatregelen

Verantwoordelijke voor de documentatie:

Technische afdeling - Dr.-Robert-Pfleger-Str. 26 D - 96103 Hallstadt
Adresse: Dr.-Robert-Pfleger-Str. 26
D - 96103 Hallstadt 28/09/2020



Kilian Stürmer
(Directie)