






HANDLEIDING - MODE D'EMPLOI - MANUAL

TH200-R (758613100)
TH500-R (758613102)

Elektrische takel
Treuil électrique
Electric hoist

-  P.02 Gelieve te lezen en voor later gebruik bewaren
-  P.10 Veuillez lire et conserver pour consultation ultérieure
-  P.18 Please read and keep for future reference

Inhoud

1 Veiligheid.....	2
2 Technische specificaties.....	3
3 Omschrijving	3
4 Toepassingsgebied.....	4
5 Voorbereiding.....	4
6 Installatie.....	4
7 Gebruik	5
8 Onderhoud en reiniging.....	7
9 Storingen	8
10 Afstandbediening.....	9
11 Installatie van de trolley op de balk	26
12 EG conformiteitsverklaring.....	30

1 Veiligheid



AANDACHT!

Lees deze instructies et bewaar deze in een veilige plaats voor verdere raadpleging. We aanvaarden geen aansprakelijkheid in geval van schade als gevolg van het niet-naleven van deze instructies.

Dit toestel is voor een privé gebruik, niet voor commercieel of professioneel gebruik.

Gebruik het toestel nooit om mensen of dieren te transporteren.

Ga nooit onder een hangende last.

- Houd uw werkruimte net.
- Zorg voor een voldoende verlichting van de werkruimte. Gebruik het toestel niet in een omgeving met een potentieel brandgevaar, of in een explosiegevaarlijke omgeving, of in de aanwezigheid van brandbare vloeistoffen. Stel het toestel niet aan regen, damp, zon, stof of kou bloot.
- Vermijd het contact met de gearde oppervlakken.
- Houd kinderen en onbevoegde personen buiten de werkruimte.
- Overschrijd de maximale draagcapaciteit van de takel niet.
- Gebruik geen 2 of meerdere takels om een voorwerp te tillen.
- Draag nauwsluitende kleren. Draag geen accessoires (juwelen, ...), die door de bewegende delen ingetrokken kunnen worden.
- Draag de nodige persoonlijke beschermingen (handschoenen, antislip schoenen, oog- en gehoorbeschermingen).
- Houd de voedingskabel ver van hitte, olie en scherpe kanten.
- Controleer de goede toestand van de voedingskabel voor elk gebruik.
- Zorg altijd voor een stabiele lichaamspositie en een goed evenwicht.
- Ontkoppel het toestel van de stroomtoevoer wanneer niet in gebruik en voor onderhoudswerken.
- De takel is voor een binnenshuis gebruik geschikt, gebruik deze niet buitenshuis.
- Controleer de takel voor elk gebruik. Als een onderdeel beschadigd is, moet het onmiddellijk door een professioneel gerepareerd of vervangen worden.
- Gebruik enkel accessoires, die door de fabrikant aanbevolen zijn.
- Til de lasten op de kleinst mogelijke snelheid vanaf de grond. De kabel moet gespannen zijn, maar niet ontrold wanneer u begint de last te tillen.
- Als de remmen niet meer werken en de last snel daalt, druk onmiddellijk op de noodstop knop. Neem dan de last weg van de takel, en laat deze door een professioneel repareren.
- Het is verboden de takel te wijzigen of demonteren.
- Na 20 uren gebruik, en tenminste eenmaal per jaar, moet de takel door een erkende technische dienst grondig onderhoud worden.
- Bij het gebruik van de draadloze afstandbediening, werk steeds op een zichtbare afstand.
- Gebruik de draadloze afstandbediening niet in een omgeving met een sterk magnetische veld.
- Als het controlelampje aan de onderkant van de sturingsdoos oplicht, vervang de batterij.
- Als het toestel voor een lange periode niet gebruikt wordt, neem de batterij uit de sturingsdoos.

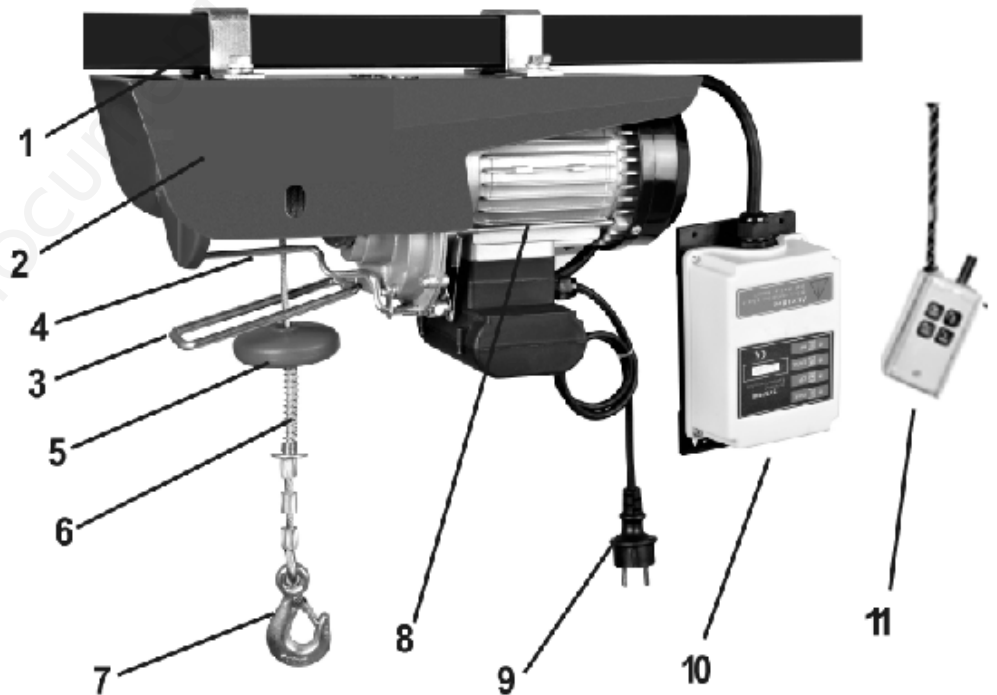
2 Technische specificaties

Model	TH200-R	TH500-R
Nominale spanning	230 V	230 V
Nominale frequentie	50 Hz	50 Hz
Nominaal vermogen	1000 W	1600 W
Maximale draagkracht voor eenvoudige kabel	200 kg	500 kg
Maximale draagkracht voor dubbele kabel	400 kg	999 kg
Hefsnelheid	8 m/min	8 m/min
Kabelsnelheid voor dubbele kabel	4 m/min	4 m/min
Hefhoogte voor eenvoudige kabel	12 m	18 m
Hefhoogte voor dubbele kabel	6 m	9 m
Beschermingsklasse	IP54	IP54
Motor categorie	M1	M1
Inschakelduur	S3 20% - 10 min	S3 25% - 10 min
Beschermingsgraad	I	I
Gewicht	25 kg	31,5 kg
Niveau sonore (LWA)	71 dB(A)	71 dB(A)

3 Omschrijving

1. Montagebeugel
2. Behuizing
3. Bovenste stop voor de aanslag
4. Onderste stop voor de aanslag
5. Aanslag gewicht
6. Stalen kabel
7. Lasthaak
8. Motor
9. Elektrische stekker
10. Draadloze ontvanger
11. Sturingsdoos

- Accessoires
- 2 Bevestigingen
 - 1 Riemschijf haak
 - 4 Allen schroeven
 - 4 Sluitringen
 - 4 Veerringen



Atb. 1

4 Toepassingsgebied

- Deze takel is geschikt voor het optillen en neerlaten van lasten.
- Het is verboden mensen of dieren op te tillen.
- De lasten moeten altijd verticaal opgetild worden.
- Elk ander gebruik is verboden.
- Als het vermogen te laag is om een last op te tillen, controleer of de netspanning 230 V bedraagt. De takel werkt optimaal met een 230 V spanning. Als de spanning lager is, verminder de belasting.

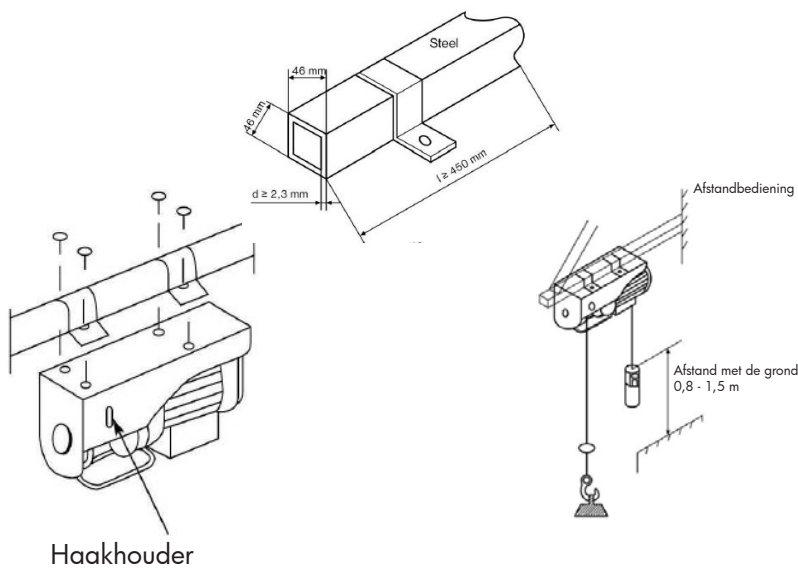
5 Voorbereiding

Voor het begin van het werk, moeten sommige voorbereidingsoperaties uitgevoerd worden:

- Maak zeker dat de kenmerken van het stroomnet met deze van het toestel overeenstemmen, en dat het toestel met een stekker is uitgerust.
- Maak een test zonder last, en controleer de volgende punten:
 - a. De flexibiliteit van de "Op/Neer knop (up/down), voor een goede controle van de beweging van de lasthaak,
 - b. De werking van de bovenste stop, die de stroomtoevoer onderbreekt,
 - c. De werking van de onderste stop, die de stroomtoevoer onderbreekt als de kabel bijna ontrold is,
 - d. Abnormale geluiden tijdens de werking,
 - e. Als de stalen kabel beschadigd is (gerafeld of gebogen), of als hij 20 werkuren heeft bereikt, vervang deze.
- Controleer het remschijf alle 20 werkuren. Als de last niet goed gehouden is, of als de rem niet soepel werkt, vervang de beschadigde onderdelen onmiddellijk.
- Controleer de haak voor gebruik, en vervang deze als beschadigd of vervormd.
- Zorg voor een voldoende smering van de onderdelen. Smeer de haak, de kabeltrommel, de vertragingsdoos en de lagers alle zes maanden.
- Smeer de houder van de as van de trommel wanneer u de stalen kabel vervangt. Vervang de kabel onmiddellijk als deze beschadigd is.
- Ontkoppel de takel van de stroomtoevoer voor het onderhoud of reparatiewerken.
- Voor de ingebruikname, controleer de takel op transportschade. Als er een probleem is neem onmiddellijk contact op met uw verdeler.

6 Installatie

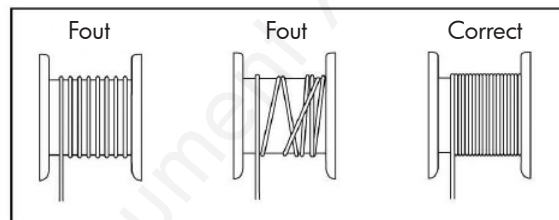
1. Installeer de takel op een stalen balk (zie afb. 2). Gebruik enkel de meegeleverde houder, die aan de bovenkant van de behuizing bevestigd kan worden door middel van de schroeven, sluitringen en veerringen. De stalen balk moet tenminste tweemaal het gewicht van het toestel kunnen dragen. Contacteer een professionele installateur voor het beste resultaat.
2. De stalen balk moet een minimale diameter van 46 mm hebben, een wanddikte van tenminste 2,3 mm en een lengte van tenminste 450 mm (zie afb. 2, onder).
3. De stalen balk moet stevig in de muur bevestigd zijn. De bevestiging moet stevig genoeg zijn om de last te dragen.
4. Maak zeker dat de takel horizontaal wordt geïnstalleerd, en niet schuin.
5. De afstandbediening moet op elk ogenblik bereikbaar zijn, en moet dus op een afstand tussen 0,8 m en 1,5 m van de grond geïnstalleerd worden (zie afb. 3, boven).
6. Steek de lasthaak in de haakhouder van de behuizing, wanneer u een extra haak gebruikt met een afwijkende as.
7. De elektrische riemschijf moet aan de bovenkant bevestigd worden. Bevestig de riemschijf met het frame op de dwarsbalk. De balk wordt vervolgens op de steunkolommen bevestigd. De kolommen moeten op de werkoppervlak bevestigd worden, volgens de behoeften van de gebruiker. Ze moeten stabiel en stevig bevestigd worden. Ze moeten ook in staat zijn langdurig te weerstaan aan de nominale belasting.



Afb. 2 - 3

7 Gebruik

1. Voor het begin van het werk, maak zeker dat de kabel correct op de trommel is opgerold. Ontrol de kabel nooit volledig! Ontrol de kabel totdat er tenminste 3 omwentelingen op de trommel blijven. Als de rode markering zichtbaar is, stop de takel onmiddellijk, en ontrol de kabel niet verder! Rol altijd de kabel op zoals afgebeeld aan de rechterkant van afbeelding 4.



Afb. 4

Nota: Wanneer u de kabel vervangt, trek deze door het vierkante gat van de trommel, en trek hem vervolgens door het ronde gat. Rol de kabel met twee omwentelingen om de trommel op, trek hem dan aan de zijkant van de trommel en bevestig hem.

2. De takel wordt vanaf de sturingsdoos bediend (afb. 1, 10). Als de knop naar boven wordt gedrukt, wordt de last opgetild. Als de knop naar beneden wordt gedrukt, wordt de last neergelaten. Schakel nooit direct van de ene positie naar de andere. Stop altijd de takel alvorens van richting te veranderen.
3. In noodgeval, of om een herstarten te voorkomen, druk op de noodstop knop (afb. 1, 9), om de takel onmiddellijk te stoppen. Om de takel opnieuw te kunnen gebruiken, draai de noodstop knop naar rechts, om de rode sleutel te ontgrendelen.
4. De takel is met twee aanslagen voorzien. Als de lasthaak tot de hoogste positie komt, raakt het gewicht de bovenste aanslag. De microscharnelaar van de bovenste aanslag onderbreekt de stroomtoevoer en stopt de motor, om de veiligheid te garanderen. Als de lasthaak naar beneden gaat, en de kabel bijna ontrol is, wordt de stroomtoevoer door de microscharnelaar onderbroken, om de motor te stoppen.



AANDACHT!

Als de kabel zo ontrol is, dat de rode markering zichtbaar is, moet de takel gestopt worden. In geen ieder geval mag de kabel verder ontrol worden.

5. Als de takel de last niet onmiddellijk kan hijsen, stop deze onmiddellijk, om een ongeval te voorkomen.
6. Maak zeker dat de last stevig aan de haak bevestigd is. Houd de grootst mogelijke afstand tussen de last en de kabel tijdens het optillen.
7. Wanneer u de last doet zakken, vergeet nooit dat de kabel nog van een paar centimeter kan ontrollen na het stoppen.
8. Maak zeker dat de kabel nooit meer dan 15° kan hellen.
9. De takel kan gebruikt worden met een eenvoudige of een dubbele kabel. Het draagvermogen is dan verschillend. Raadpleeg de technische specificaties.
10. Na het uitpakken van de takel, controleer dat er geen ontbrekend of beschadigd onderdeel is. Controleer ook dat de kabelaansluitingen in goede staat zijn, en dat de motor geen waterschade vertoont.
11. De elektrische riemschijf werkt op een eenfasige stroomvoeding. De nominale spanning bedraagt 230 V + 20%, de nominale frequentie bedraagt 50 Hz + 1%. De motor moet geaard worden. Een bescherming tegen overspanning moet op de stroomvoeding geïnstalleerd worden.
12. Na de elektrische aansluiting van de takel, mag de riemschijf in Jog modus opgehesen en verlaagd worden. Maak eerst een test zonder last. Als u vaststelt dat de beweging stabiel is, en dat de rem goed werkt, maak een test met een last.
13. De kamertemperatuur moet tussen 5 en 40 °C bedragen. De hoogte boven de zeespiegel moet lager dan 1000 m bedragen.
De luchtvochtigheid moet tussen 30 en 95% bedragen.
De opslag- en transporttemperatuur moet tussen 5 en 55 °C bedragen.

Intermitterende werking

Dit toestel is ontworpen voor een werking type S3 20% - 10 min (periodieke intermitterende werking). De relatieve inschakelduur is 20%. Dit betekent, dat het toestel 2 minuten mag werken tijdens een cyclus van 10 minuten, en dan 8 minuten uitgeschakeld moet worden, om af te koelen. Het toestel mag dus voor een duur van 20% van de totale werkcyclus van 10 minuten bij nominale belasting gebruikt worden.

Overbelasting

- De takel is niet geschikt voor een continu gebruik. De motor wordt tegen overbelasting en oververhitting door een thermische schakelaar beschermd.
- Als de toegelaten werkingsduur overschreden is, gaat de temperatuur van de motor stijgen, en de thermische schakelaar de takel uitschakelen. De thermische schakelaar zal automatisch gedeactiveerd worden na de motor afgekoeld is.
- Als de takel voor een minder zware last gebruikt wordt, zal de werkingsduur langer zijn, en de koeltijd korter.

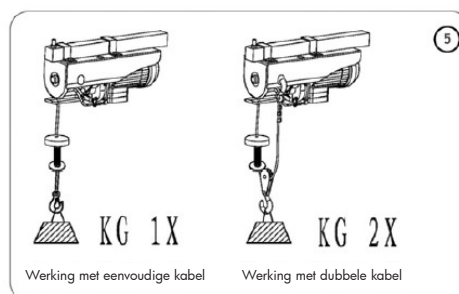


AANDACHT!

Als de takel aan de zon blootgesteld is, zal de temperatuur van de behuizing hoger zijn, en de toelaatbare werkingsduur aanzienlijk korter zijn. De thermische schakelaar kan dan vroeger geactiveerd worden. Wacht tot de motor afgekoeld is.

Gebruik met dubbele kabel

Draai de 3 schroeven van de extra lasthaak, en verwijder de deksel aan de zijkant. Plaats de stalen kabel om de afwijkende as, en sluit de deksel en draai de schroeven opnieuw vast. Zorg ervoor, dat de lasthaak en de afwijkende as goed geïnstalleerd zijn, en dat de schroeven goed vastgedraaid zijn. Steek de lasthaak in de houder op de montagebeugel.



8 Onderhoud en reiniging

- Trek de stekker voor het onderhoud of de reiniging van de takel.
- Maak de takel schoon met een vochtig doek met vloeibare zeep. Gebruik geen oplosmiddel, dat de kunststof onderdelen kan beschadigen.
- Controleer de stalen kabel regelmatig, en ook de werking van de veiligheidsschakelaar. (Rol de kabel op, tot het gewicht van de aanslag de veiligheidsschakelaar activeert).
- Als de stalen kabel beschadigd is (gerafeld of gebogen, zie afb. 5 hieronder), laat deze door een professioneel vervangen. Gebruik steeds originele onderdelen.
- Bij de montage van de kabel, vergeet het gewicht van de aanslag niet, dat onmisbaar is voor het activeren van de veiligheidsschakelaar.
- Controleer de beweging van alle mechanische delen, nadat de takel van de stroomtoevoer ontkoppeld werd.
- Vervang de beschadigde onderdelen door originele onderdelen.
- Breng het gebruikte toestel naar uw verdeler terug, voor een professionele recyclage.



Afb. 5

9 Storingen

Storingen	Oorzaken	Oplossingen
De On/Off schakelaar wordt bediend, maar de motor start niet op	Het toestel is niet aangesloten	Sluit het toestel aan
	De elektrische kabels zijn beschadigd	Controleer en sluit de kabels aan
	Schakelaar defect	Repareer of vervang de schakelaar
	De condensator is doorgebrand	Vervang de condensator
	De veiligheidsschakelaar werd niet gereset, of fout van de veiligheidsschakelaar	Controleer de veiligheidsschakelaar en vervang deze indien nodig
	De thermische schakelaar werd ingeschakeld of is defect	Wacht tot het toestel afgekoeld is, of vervang de thermische schakelaar
De richtingschakelaar werd bediend. De motor maakt veel lawaai, maar de last kan niet opgetild worden	De netspanning is te laag	Pas het werk aan de netspanning aan
	De condensator is beschadigd	Vervang de stroomtoevoer
	De rem is niet volledig los	Laat door een gekwalificeerde technicus repareren
Na een stroomuitval, houden de remmen de last niet, of de last glijdt	Te veel lucht tussen de remmen	Laat door een gekwalificeerde technicus repareren
	De remveer is gescheurd	
	De remschijf zit vast	
	De remschijf is vuil	
Het toestel begint veel lawaai te doen	Onvoldoende smering	Smeer het toestel
	Na een lange werkingsduur, zijn het tandwiel en de lagers beschadigd	Vervang het tandwiel of de lagers
	Het toestel is niet correct geïnstalleerd	Controleer de installatie, of laat deze door een gekwalificeerde elektricien controleren
Te hoge spanning	Foute aarding	Controleer de draden en sluit deze correct aan
	De interne aansluitingen zijn in contact met de behuizing	Controleer alle interne aansluitingen
De veiligheidsschakelaar werkt niet	Veiligheidsschakelaar defect	Vervang de veiligheidsschakelaar
	Veiligheidsschakelaar geblokkeerd	Controleer, repareer of vervang de veiligheidsschakelaar

10 Afstandbediening

Technical parameter

- Werkfrequentie: FM419m (20CH)
- Emissieafstand: ≤ 100 m
- Stroomvoorziening ontvanger: 36V, 48V, 220V, 380V
- Uitgangsinterface: Relais
- Ontvangstrichting: 360 unidirectioneel
- Vermogen zender van de afstandsbediening: ≤ 10 MW
- Bedrijfstemperatuur: -20 °C ~ $+65$ °C
- Relatieve vochtigheid: $\leq 85\%$

Zender van de afstandsbediening

- Ergonomisch ontwerp, d.w.z. compact, licht en comfortabel te bedienen.
- Verstelbare bedieningsknoppen, duidelijke aanduiding van de functies.
- Gevoelige knoppen, gemiddelde drukkracht.
- Een redelijke afstelling van de bedieningsknoppen voorkomt effectief bedieningsfouten.
- Duidelijke indicatie van de communicatiesignalen.
- Er is een alarmindicatie wanneer de batterijlading minder dan 3/5 van de totale lading bedraagt. Een rood lampje knippert langzaam.
- Statusaanduiding. Er zijn overeenkomstige aanwijzingen voor de verschillende bedrijfstoestanden.
- Noodstopknop voor veilige bediening.
- Net en elegant uiterlijk.
- Beschermingsklasse IP64.


Ontvanger van de afstandsbediening

- Klein en elegant.
- Beschermingsklasse IP65.
- Duidelijke uitgaande lijnmarkering en directe kabelaanstuiting.
- Eenvoudige installatie.
- Duidelijk indicatielampje voor elke functie.
- Verschillende soorten signalen voor stroomvoorziening, noodstop, inschakeling.
- Geïntegreerde antenne met gevoelige ontvangst.

Table des matières

1 Sécurité.....	10
2 Spécifications techniques.....	11
3 Description.....	11
4 Champs d'application.....	12
5 Préparation.....	12
6 Installation.....	12
7 Utilisation.....	13
8 Entretien et nettoyage.....	15
9 Résolution de problèmes.....	16
10 Commande à distance.....	17
11 Installation du chariot sur la poutre.....	26
12 Déclaration de conformité CE.....	30

1 Sécurité

 **ATTENTION!**
Lisez ces instructions et conservez-les soigneusement, afin de pouvoir les consulter à tout moment.
Nous déclinons toute responsabilité en cas d'accident dû au non-respect de ces instructions.
Cet appareil est destiné à un usage privé, et non à un usage commercial ou professionnel.
N'utilisez jamais l'appareil pour soulever des personnes ou des animaux.
Ne restez jamais sous une charge en suspension.

- Gardez votre espace de travail propre et rangé.
- Veillez à un éclairage suffisant de l'espace de travail. N'utilisez pas l'appareil dans un endroit avec un risque potentiel d'incendie, en présence de liquides facilement inflammables, ou dans un environnement explosif. N'exposez pas l'appareil à la pluie, à la vapeur, au soleil, à la poussière ou au froid.
- Évitez tout contact avec les surfaces mises à la terre.
- Tenez les enfants et autres personnes non autorisées en dehors de l'espace de travail.
- Ne dépassez pas la capacité de charge maximale.
- N'utilisez pas 2 ou plusieurs appareils pour soulever un objet.
- Portez des vêtements près du corps. Ne portez pas d'accessoires (bijoux, ...) qui pourraient être entraînés par les pièces mobiles de l'appareil.
- Portez toujours des équipements de sécurité (gants, chaussures antidérapantes, protection oculaires et auditives).
- Tenez le câble d'alimentation loin de la chaleur, de l'huile et des bords tranchants.
- Contrôlez le bon état du câble d'alimentation avant chaque utilisation.
- Veillez toujours à avoir une position bien stable et un bon équilibre.
- Débranchez l'appareil quand il n'est pas en service et pour les travaux d'entretien.
- Le treuil est destiné à une utilisation intérieure uniquement, ne l'utilisez pas à l'extérieur.
- Inspectez le treuil avant chaque utilisation. Toute pièce endommagée doit être immédiatement réparée ou remplacée par un professionnel.
- Utilisez uniquement les accessoires recommandés par le fabricant.
- Hissez les charges à la vitesse la plus faible depuis le sol. Le câble doit être tendu, mais pas déroulé quand vous commencez à hisser la charge.
- Si les freins ne fonctionnent plus et que la charge descend rapidement, pressez immédiatement le bouton d'arrêt d'urgence. Après avoir enlevé la charge, faites réparer le treuil par un professionnel.
- Il est interdit de modifier le treuil ou de le démonter.
- Après 20 heures d'utilisation, et au moins une fois par an, le treuil doit subir un entretien approfondi par un service technique agréé.
- Lors de l'utilisation de la commande à distance sans fil, travaillez toujours à une distance visible.
- N'utilisez pas la commande à distance sans fil dans un environnement à fort champ magnétique.
- Si le témoin lumineux rouge s'allume dans le bas du boîtier de commande remplacez la pile.
- Si l'appareil n'est pas utilisé pendant une longue période, retirez la pile du boîtier de commande.

2 Spécifications techniques

Modèle	TH200-R	TH500-R
Tension nominale	230 V	230 V
Fréquence nominale	50 Hz	50 Hz
Puissance nominale	1000 W	1600 W
Capacité de charge maximale pour câble simple	200 kg	500 kg
Capacité de charge maximale pour câble double	400 kg	999 kg
Vitesse du câble pour câble simple	8 m/min	8 m/min
Vitesse du câble pour câble double	4 m/min	4 m/min
Hauteur de levage pour câble simple	12 m	18 m
Hauteur de levage pour câble double	6 m	9 m
Classe de protection	IP54	IP54
Catégorie du moteur	M1	M1
Cycle de travail	S3 20% - 10 min	S3 25% - 10 min
Indice de protection	I	I
Poids	25 kg	31,5 kg
Niveau sonore (LWA)	71 dB(A)	71 dB(A)

3 Description

1. Support de montage
2. Boîtier
3. Arrêt supérieur pour la butée
4. Arrêt inférieur pour la butée
5. Poids de la butée
6. Câble en acier
7. Crochet
8. Moteur
9. Fiche électrique
10. Récepteur sans fil
11. Boîtier de commande

Accessoires

- 2 Fixations
- 1 Crochet de la poulie
- 4 Vis Allen
- 4 Rondelles
- 4 Rondelles à ressort

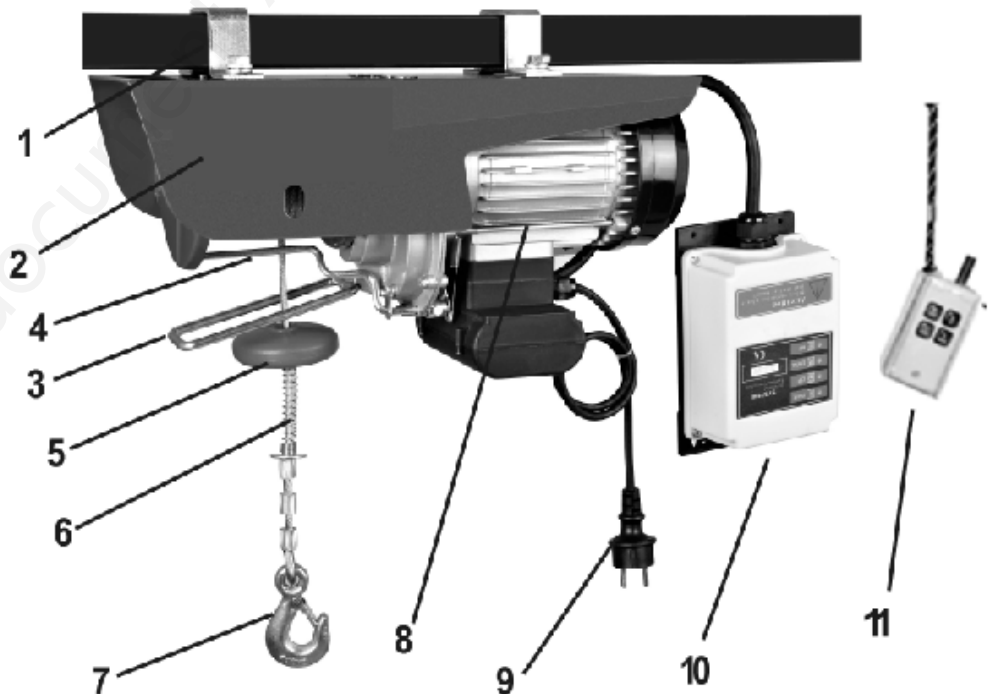


Fig. 1

4 Champs d'application

- Ce treuil est conçu pour lever et abaisser des charges.
- Il est interdit de soulever des personnes ou des animaux.
- Les charges doivent toujours être soulevées verticalement.
- Toute autre utilisation est interdite.
- Si la puissance est trop faible pour soulever une charge, vérifiez si la tension du réseau est bien de 230 V. Le treuil fonctionne de manière optimale sur du 230 V. Si la tension est inférieure, diminuez la charge.

5 Préparation

Avant le début du travail, vous devez effectuer certaines opérations de préparation :

- Assurez-vous que les caractéristiques du réseau électrique correspondent à celles de l'appareil, et que l'appareil est équipé d'une fiche électrique.
- Effectuez un test sans charge, et vérifiez les points suivants :
 - a. La souplesse du bouton de montée et de descente (up/down) pour assurer le contrôle du mouvement du crochet de charge,
 - b. Le fonctionnement de l'arrêt supérieur, qui assure la coupure du circuit,
 - c. Le fonctionnement de l'arrêt inférieur, qui assure la coupure du circuit quand le câble est presque déroulé,
 - d. Tout bruit anormal pendant le fonctionnement,
 - e. Si le câble d'acier est endommagé (effiloché ou croqué), ou a atteint 20 heures de fonctionnement, remplacez-le.
- Contrôlez le disque de frein toutes les 20 heures de fonctionnement. Si la charge n'est pas bien maintenue, ou que le frein manque de souplesse, remplacez immédiatement les pièces défectueuses.
- Contrôlez le crochet avant utilisation, et remplacez-le s'il est endommagé ou déformé.
- Veillez à une lubrification suffisante des pièces. Graissez le crochet, l'axe du tambour du câble, la boîte de ralentissement et les roulements tous les six mois.
- Graissez le logement de l'axe du tambour lorsque vous remplacez le câble d'acier. Remplacez immédiatement le câble s'il est endommagé.
- Débranchez le treuil avant l'entretien ou une réparation.
- Avant la mise en service, vérifiez si le treuil n'a pas subi de dommages pendant le transport. En cas de problème, prenez contact immédiatement avec votre revendeur.

6 Installation

1. Installez le treuil sur une poutre en acier (voir fig. 2). Utilisez uniquement le support de montage fourni, qui peut être fixé en haut du boîtier au moyen des vis, rondelles et rondelles à ressort. La poutre en acier doit être capable de supporter au moins le double du poids de l'appareil. Contactez un installateur professionnel pour un meilleur résultat.
2. La poutre d'acier doit avoir un diamètre de 46 mm, une épaisseur de parois d'au moins 2,3 mm et une longueur d'au moins 450 mm (voir fig. 2, en bas).
3. La poutre d'acier doit être fixée solidement dans le mur. La fixation doit être suffisamment solide pour supporter la charge.
4. Assurez-vous que l'appareil est installé bien horizontalement, et n'est pas incliné.
5. La commande à distance doit être accessible à tout moment, et doit donc être installée à une distance de 0,8 m à 1,5 m du sol (voir fig. 3, en haut).
6. Insérez le crochet de charge dans le support de crochet du boîtier de montage quand vous utilisez un crochet supplémentaire avec un axe de déviation.
7. La poulie électrique doit être fixée dans le haut. Fixez la poulie avec le cadre sur la barre transversale. La barre est ensuite fixée sur les colonnes de support. Les colonnes de supports doivent être fixées sur l'espace de travail, en fonction des besoins de l'utilisateur. Elles doivent être fixées de manière sûre et stable. Elles doivent également pouvoir résister à long terme à la charge nominale.

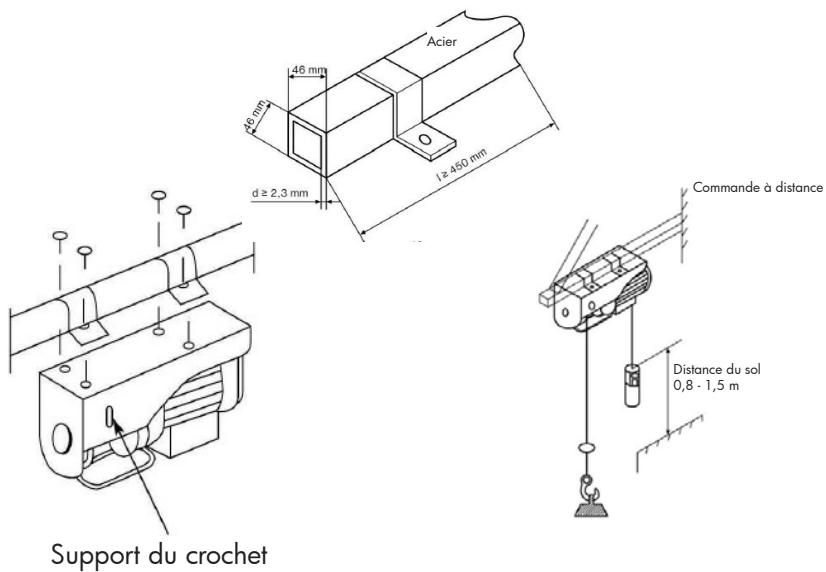


Fig. 2 - 3

7 Utilisation

- Avant de commencer le travail, assurez-vous que le câble est enroulé correctement sur le tambour. Ne déroulez jamais complètement le câble !
Déroulez le câble jusqu'au moment où il reste au moins 3 tours sur le tambour.
Si la marque rouge est visible, arrêtez de dérouler le câble immédiatement !
Enroulez toujours le câble comme illustré à droite de la figure 4.

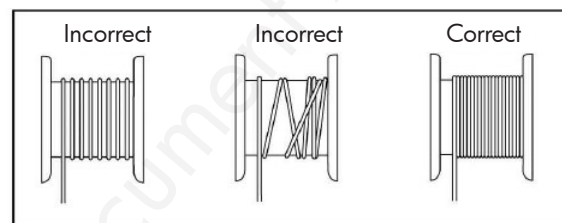


Fig. 4

Remarque: Quand vous remplacez le câble, tirez-le à travers le trou carré du tambour, et ensuite par le trou rond. Faites ensuite deux tours de tambour, tirez le câble par le côté du tambour et fixez-le.

- Le treuil est commandé à partir du boîtier de commande (fig. 1, 10). Si le bouton est poussé vers le haut, la charge est soulevée. Si le bouton est poussé vers le bas, la charge est abaissée. Ne passez jamais directement d'une position à l'autre. Arrêtez toujours le treuil avant de changer de direction.
- En cas d'urgence, ou pour empêcher un redémarrage, appuyez sur le bouton d'arrêt d'urgence (fig. 1, 9) pour stopper immédiatement le treuil. Pour que le treuil soit à nouveau opérationnel, tournez le bouton d'arrêt d'urgence vers la droite, ce qui va déverrouiller la clé rouge.
- Le treuil est équipé de deux butées d'arrêt. Quand le crochet de charge arrive en haut, le poids de la butée touche l'arrêt, le microinterrupteur de la butée supérieure coupe l'arrivée de courant, et donc stoppe le moteur, pour assurer la sécurité. Quand le crochet de charge arrive en bas, et que le câble est presque entièrement déroulé, le microinterrupteur de la butée inférieure coupe l'arrivée de courant, et donc stoppe le moteur.



ATTENTION !

Si le câble est déroulé de sorte que la marque rouge soit visible, le treuil doit être stoppé. En aucun cas, le câble ne peut être déroulé au-delà de ce point.

5. Si le treuil ne peut pas soulever une charge immédiatement, arrêtez-le immédiatement, pour éviter tout accident.
6. Assurez-vous que la charge est bien fixée au crochet. Maintenez le plus de distance possible entre la charge et le câble en acier pendant le travail.
7. Quand vous abaissez la charge, n'oubliez jamais que le câble peut encore se dérouler de quelques centimètre après avoir été stoppé. Pour cette raison, stoppez-le toujours bien à temps.
8. Assurez-vous que le câble ne peut jamais pencher à plus de 15°.
9. Le treuil peut être actionné avec un câble simple ou double. La charge nominale est alors différente. Consultez le tableau des spécifications techniques.
10. Après déballage du treuil, vérifiez qu'il ne manque aucune pièce, et qu'elles sont en parfait état, que les connexions du câble ne présentent aucun défaut, et que le moteur ne montre aucun signe de dégâts dus à de l'eau.
11. La poulie électrique fonctionne sur une alimentation électrique monophasée. La tension nominale est de 230 V + 20%, la fréquence nominale est de 50 Hz + 1%. Le moteur doit être mis à la terre. Une protection contre la surtension doit être installée sur l'alimentation électrique.
12. Après le branchement électrique du treuil, la poulie peut être levée et abaissée en mode Jog. Faites d'abord un test de fonctionnement sans charge. Quand vous constatez que le mouvement est stable et que le frein fonctionne, faites un test avec une charge fictive.
13. La température ambiante doit être comprise entre 5 et 40 °C. Le niveau au-dessus de la mer doit être inférieur à 1000 m. L'humidité ambiante doit se situer entre 30 et 95 %.
La température de stockage et de transport doit être comprise entre 5 et 55 °C.

Fonctionnement intermittent

Cet appareil est conçu pour un fonctionnement de type S3 20% - 10 min (fonctionnement intermittent périodique). Le cycle de travail relatif est de 20%, ce qui signifie que l'appareil peut fonctionner 2 minutes pendant un cycle de 10 minutes, et doit être ensuite arrêté pendant 8 minutes pour se refroidir. L'appareil peut donc être utilisé pendant une durée de 20% du cycle de fonctionnement total de 10 minutes à la charge nominale.

Surcharge

- Le treuil n'est pas conçu pour une utilisation en continu. Le moteur est protégé contre la surcharge et la surchauffe par un interrupteur thermique.
- Si le temps de fonctionnement admissible est dépassé, la température du moteur va s'élever et l'interrupteur thermique va arrêter le treuil. L'interrupteur thermique va se débloquer automatiquement quand le moteur aura refroidi.
- Si le treuil est utilisé pour une charge moins lourde, le temps de fonctionnement va augmenter et le temps de refroidissement va diminuer.



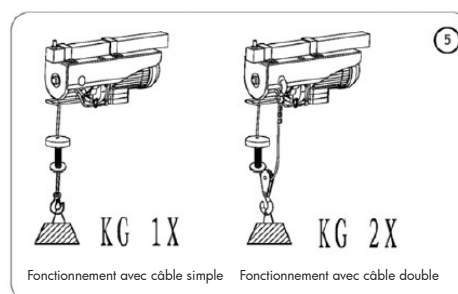
ATTENTION !

Si le treuil est exposé au soleil, la température sera plus élevée et le temps de fonctionnement admissible diminuera sensiblement. Il est donc possible que l'interrupteur thermique se déclenche plus tôt. Attendez alors que l'appareil ait refroidi.

Utilisation avec un câble double

Desserrez les 3 vis du crochet de charge supplémentaire et enlevez le couvercle situé sur le côté. Placez le câble d'acier autour de l'axe de déviation, et remettez le couvercle et les vis. Assurez-vous que le crochet de charge et l'axe de déviation sont bien installés et les vis bien serrées.

Insérez le crochet de charge attaché au câble dans la fixation du crochet sur le support de montage.



8 Entretien et nettoyage

- Débranchez le câble d'alimentation avant de travailler sur le treuil.
- Nettoyez le treuil avec un chiffon humide imprégné de savon liquide. N'utilisez pas de solvant, qui pourrait endommager les parties en plastique.
- Inspectez régulièrement le câble d'acier, ainsi que le bon fonctionnement de l'interrupteur de sécurité. (Enroulez le câble jusqu'à ce que le poids de la butée déclenche l'interrupteur de sécurité).
- Si le câble d'acier est endommagé (effiloché ou croqué, voir fig. 5 ci-dessous), faites-le remplacer par un professionnel. Utilisez toujours des pièces de rechange originales.
- Pendant le montage du câble, n'oubliez pas le poids de la butée, indispensable pour le déclenchement de l'interrupteur de sécurité.
- Vérifiez le mouvement de toutes les pièces mécaniques après avoir débranché l'appareil.
- Remplacez les pièces endommagées par des pièces détachées originales.
- Retournez l'appareil usagé chez votre revendeur pour un recyclage professionnel.

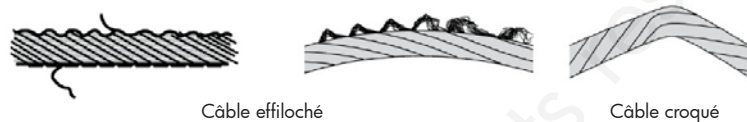


Fig. 5

9 Résolution de problèmes

Pannes	Causes	Solutions
L'interrupteur On/Off est actionné mais le moteur de démarre pas	L'appareil n'est pas branché	Branchez l'appareil
	Les câbles électriques sont endommagés	Vérifiez les câbles et rebranchez-les
	Interrupteur défectueux	Réparez ou remplacez l'interrupteur
	Le condensateur est grillé	Remplacez le condensateur
	L'interrupteur de sécurité n'a pas été réinitialisé ou erreur de l'interrupteur de sécurité	Vérifiez l'interrupteur de sécurité, et remplacez-le si nécessaire
L'interrupteur de direction a été actionné. Le moteur est très bruyant, mais le treuil ne peut pas soulever la charge	L'interrupteur thermique s'est déclenché ou est défectueux	Attendez que l'appareil refroidisse, ou remplacez l'interrupteur thermique
	La tension du réseau est trop basse	Adaptez votre travail à la tension du réseau
	Le condensateur est endommagé	Changez l'alimentation électrique
Après une coupure de courant, les freins ne tiennent pas ou la charge glisse vers le bas	Le frein n'est pas complètement desserré	Faites réparer l'appareil par un technicien qualifié
	Trop d'air entre les freins	Faites réparer l'appareil par un technicien qualifié
	Le ressort des freins est cassé	
	Le disque de frein est bloqué	
Le bruit de l'appareil commence à être plus fort	Le disque de frein est sale	
	Lubrification insuffisante	Graissez l'appareil
	Après une longue utilisation, la roue dentée et les roulements sont endommagés	Remplacez la roue dentée ou les roulements
Tension trop élevée	L'appareil est mal installé	Vérifiez l'installation ou faites-le faire par un technicien qualifié
	Erreur de mise à la terre	Vérifiez les fils de terre et connectez-les correctement
L'interrupteur de sécurité ne fonctionne pas	Les connexions internes sont en contact avec le boîtier	Vérifiez toutes les connexions internes
	Interrupteur défectueux	Remplacez l'interrupteur
	Interrupteur bloqué	Vérifiez, réparez ou remplacez l'interrupteur

10 Commande à distance

Données techniques

- Fréquence de travail : FM419m (20CH)
- Distance d'émission \leq 100 m
- Alimentation électrique du récepteur : 36V, 48V, 220V, 380V
- Interface de sortie : Relais
- Direction de réception : 360 unidirectionnel
- Puissance de l'émetteur de la télécommande : \leq 10 MW
- Température de service : -20 °C ~ +65 °C
- Humidité relative : \leq 85%

Émetteur de la télécommande

- Sa conception est ergonomique, c'est-à-dire compacte, légère et confortable à utiliser.
- Réglage des boutons de commande, indication claire des fonctions.
- Boutons sensibles, force de pression moyenne.
- Le réglage raisonnable des boutons de commande permet d'éviter efficacement les erreurs de fonctionnement.
- Indication claire des signaux de communication.
- Il y a une indication d'alarme lorsque la charge de la pile est inférieure à 3/5 de la charge totale. Un voyant rouge clignote lentement.
- Indication de l'état. Il y a des indications correspondantes pour les différents états de fonctionnement.
- Bouton d'arrêt d'urgence pour un fonctionnement sûr.
- Aspect soigné et élégant.
- Classe de protection IP64.

Récepteur de la télécommande

- Petit et élégant.
- Classe de protection IP65.
- Marquage clair de la ligne sortante et connexion de câble directe.
- Installation simple.
- Voyant clair pour chaque fonction.
- Différents types de signaux pour l'alimentation, l'arrêt d'urgence, la mise sous tension.
- Antenne intégrée avec réception sensible.

Contents

1 Safety	18
2 Technical specifications	19
3 Description	19
4 Area of application	20
5 Preparation	20
6 Installation.....	20
7 Operation	21
8 Maintenance and cleaning.....	23
9 Troubleshooting.....	24
10 Wireless remote control.....	25
11 Installation of the trolley to the beam	26
12 EC declaration of conformity.....	30

1 Safety



Please read these instructions and keep them in a safe place, so as to have them at hand at any time.

We are not liable for any accidents or damages caused by non-compliance of these instructions! Only for private use! Not for commercial or professional applications!

Never use the machine to transport persons or animals!

Never stand or work under a hoisted load.

- Keep the immediate working environment clean.
- Ensure good illumination for your workspace. Do not use the device in potential fire hazard, easily flammable fluids or explosive surroundings, do not expose it to unnecessary weather influences, such as rain, damp, sun exposure, dust or cold.
- Avoid physical contact with grounded surfaces
- Be sure that children and other persons keep sufficient distance to the work space.
- Do not exceed the maximum load capacity.
- Do not use 2 or more machines to load same object.
- Never wear loose clothing or jewellery, this could be caught by movable parts of the machine.
- Always wear safety equipment (such as rubber gloves, nonslip footwear, hearing and hair protection etc.).
- Keep the power cord away from heat, oil and sharp edges.
- Check the power cable before every use for damages.
- Ensure a safe position and always maintain your balance.
- Always disconnect the power plug from the power outlet if the device is not in use and prior to performing any maintenance.
- This cable winch can't be used out-doors, it is suitable for using indoors.
- Prior to operating, please inspect the hoist for possible damaged components. Damaged components, in particular damaged safety equipment, must be repaired or replaced by a professional.
- Use only the manufacturer recommended accessories.
- Be sure to hoist the loads with lowest speed from the ground. And the cable should be tense but not unwound when start loading from the ground.
- If the brakes stop functioning and the load lowers quickly, one should press the off-switch immediately and then the On-switch. After unloading, please send the machine in for repairs to a qualified professional.
- It is prohibited to change any part of the pulley or to disassemble it.
- Depending on the frequency of use, after 20 hours of continuous operation, the machine must be taken in for a thorough maintenance (at least once a year).
- While using the wireless remote control, the user should operate at a visible distance.
- Do not use the wireless remote control in a strong magnetic interference environment.
- While the red light on in the bottom of control handset, please change the battery in time.
- If you don't use the hoist for a long time, please take off the battery in the handset.

2 Technical specifications

Model	TH200-R	TH500-R
Rated voltage	230 V	230 V
Rated frequency	50 Hz	50 Hz
Power rating	1000 W	1600 W
Maximum loading capacity for single cable	200 kg	500 kg
Maximum loading capacity for double cable	400 kg	999 kg
Cable speed for single cable	8 m/min	8 m/min
Cable speed for double cable	4 m/min	4 m/min
Hoisting height for single cable	12 m	18 m
Hoisting height for double cable	6 m	9 m
Protection rating	IP54	IP54
Motor category	M1	M1
Work duty	S3 20% - 10 min	S3 25% - 10 min
Protection rating	I	I
Weight	34 kg	31.5 kg
Sound pressure level (LWA)	71 dB(A)	71 dB(A)

3 Description

1. Installation bracket
2. Housing
3. Up limit bracket for limit stop
4. Down limit bracket for limit stop
5. Limit weight
6. Steel cable
7. Hook
8. Motor
9. Power plug
10. Wireless receiver
11. Control handset

Accessories

- 2 Installation clamps
- 1 Load pulley hook
- 4 Hexagon head screws
- 4 Washers
- 4 Spring lock washers

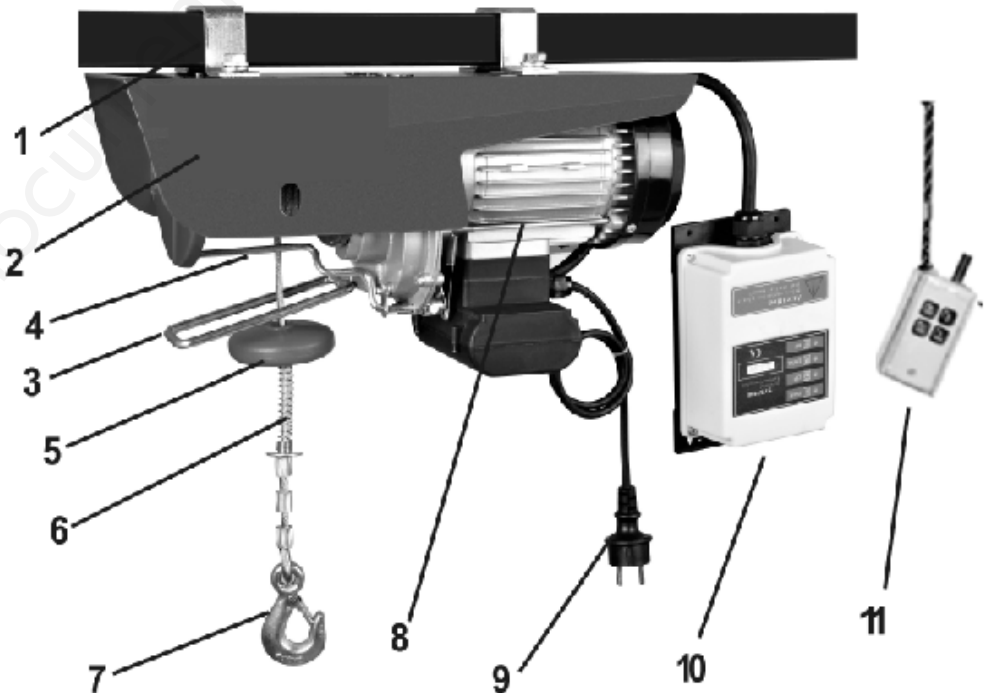


Fig. 1

4 Area of application

- This cable winch is used to hoist and lower loads.
- The transportation of persons or animals is not permitted.
- Loads can only be hoisted and lowered vertically.
- Other applications are excluded.
- While lifting a load if the raising power is so low that the load can't be raised, check if the voltage on-site is 230 V. The machine works efficiently with a voltage of 230 V, if the voltage does not meet the requirements, one must reduce the load.

5 Preparation

Prior to start-up operation, please be sure to make some preparations:

- Make sure the voltage of your power network complies with the voltage listed on the data plate and that the device is equipped with the correct power plug.
- Please make no-loading test before start-up operation at first, and please check:
 - a. The flexibility of up/down operating switch to insure the controlling of the hoisting and lowering of load hook.
 - b. The flexibility of up limit bracket to make sure the cut-off of circuit.
 - c. The flexibility of down limit bracket to make sure the cut-off circuit when the steel cable is nearly used up.
 - d. Any abnormal sounds when start-up operation.
 - e. The steel rope is possible damaged (split or bent), or reach 20 hours after using, change the rope immediately.
- Please inspect the brake disc before operating at every 20 hours after load, need to check the brake disc. If the load is downslide or the brake is not flexible, replace the relevant components in time.
- Please inspect the hook before operation is possible damaged or distortional, replace it in time.
- Please be sure to the enough lubricant on parts. Daub the lubricant on the load hook, cable drum shaft, slow down box, and bearing every half a year.
- Please daub the lubricant on the nesting of cable drum shaft when replace the steel cable every time. Immediately replace the cable if damaged.
- Please perform any rework and maintenance tasks only if the power plug is disconnected.
- Please inspect the device for transportation damages. Immediately report any possible damages to your seller.

6 Installation

1. Install the cable winch on a steel beam (see fig. 2). Use only the enclosed installation brackets which can be attached to the top of the mounting casing using the screws, washers and spring lock washers. The steel beam must be able to withstand at least double the rated weight of the machine. Contact a professional installer for best results.
2. The steel beam must have a diameter of 46 mm, a wall thickness of at least 2.3 mm and a length of at least 450 mm (see fig. 2, below).
3. The steel beam must be securely anchored in a wall. The anchor must be installed correspondingly sturdy in order to be able to withstand the load.
4. Please be sure that the machine is installed level and not slanted.
5. The remote control must be easily accessible at all times and must therefore be installed at a distance to the floor of between 0.8 m and 1.5 m (see fig. 3, above).
6. Insert the load hook into the hook bracket of the mounting casing when using the additional load hook with deviating shaft.
7. The electric pulley will be attached at the top. Attach the pulley with bearer frame on the crossbar. The girder is then attached to the support columns. The support columns must be, in accordance with the requirements of the customer, properly secured on the working area. The support columns must be installed to be sturdy and stable. Also be able to withstand a nominal load long-term.

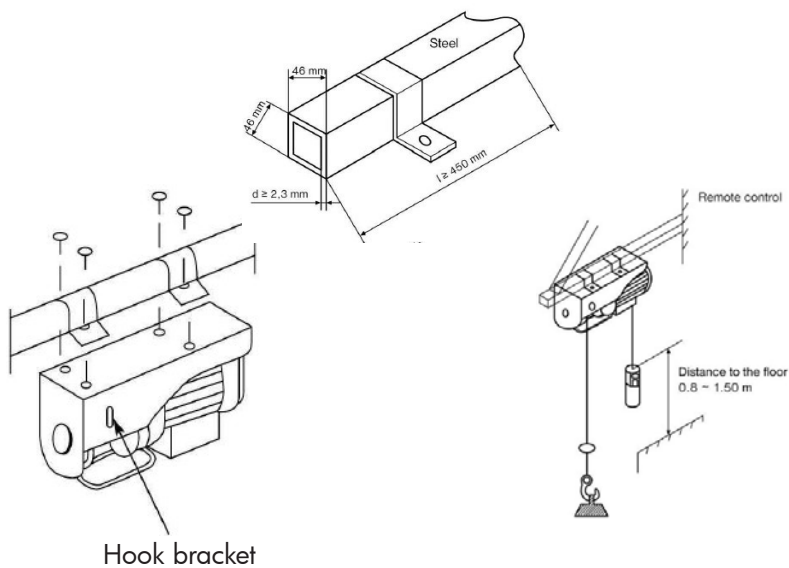


Fig. 2 - 3

7 Operation

- Prior to starting work, please be sure that the steel cable is wound up exactly, layer next to layer on the cable drum. Never unwind the cable completely!
Unwind the cable only to the point that at least 3 more layers are located on the drum.
If the red indicator mark is visible, please stop the cable winch immediately and do not continue to unwind the cable!
Always wind the cable as shown in the image on the right, fig. 4.

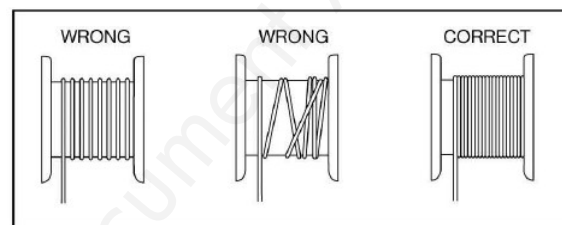


Fig. 4

Note: When replace the wire rope, be sure to pull rope into the square hole of rope drum, and then pull it out from the round hole. With that wind the rope two circles and then pull it to the baffle which is side of rope drum and fix it.

- The cable winch is operated using the operating panel (fig. 1, item 10). When operating the upper position of the switch, the load is hoisted up. When operating the lower position, the load is lowered. Never switch directly from hoisting to lowering or vice versa. Always stop the cable winch prior to changing directions.
- Operate the emergency-off switch (fig. 1, item 9) to immediately stop the cable winch in case of an emergency and to secure against restart. To reset the device to operational status, first turn the emergency-off switch clockwise, which will unlock the red key. The cable winch is now operational.
- The cable winch is designed with limit configuration to limit stop. When load hook is hoisting up to topmost position, the limit weight touches the up limit bracket, the microswitch of up limit bracket can cut off the circuit and make the motor stop to insure the safety of operations. When load hook is lowering down nearly to use up the cable, the microswitch of down limit bracket starts work and cut off the circuit and make the motor stop.



ATTENTION!

If the cable has been unwound to the point where the red indicator mark is visible, the cable winch must be stopped. Under no circumstances should the cable be unwound past this point.

5. If the cable winch cannot hoist a load immediately, switch it off immediately to prevent damages and accidents.
6. Please be sure that the load is securely fastened to the load hook. Maintain the largest possible distance to the load and steel cable during operation.
7. Upon lowering a load, please remember that the cable hoist may still unwind a few more centimetres after it was stopped. Therefore, please stop in sufficient time.
8. Please be sure that the steel cable cannot be moved more than 15° to the side.
9. The cable winch can be operated with a single or double cables, therefore the permissible rated load, see Technical Specifications, can vary.
10. After unpacking the items, check to make sure that all pieces and accessories correspond with the directions. Check to see if the rope winch has any dents or damage, if the cable connections have any defects and if the motor shows any signs of rain or water damage.
11. The electric pulley uses a single-phase energy power supply. The nominal voltage is 230 V + 20%, the nominal frequency is 50 Hz + 1%. The motor must be safely grounded. In the circuitry of the power supply an over-current protection must be installed.
12. After connecting the power supply, the pulley can then be raised and lowered in Jog-mode. One can raise and lower start-up during a dry-run. First when the up and down movement is stable and the brakes work flawlessly, once can test the pulley with a dummy load.
13. The surrounding area temperature should be between 5 - 40 °C. The height about sea level needs to be under 1000 m. The area dampness should be at 30-95%. The temperature for the storage and transport should be about 5 up to 55 °C.

Intermittent rating

This machine is designed for operating type S3 20% - 10 min (periodic intermittent operation). The relative duty cycle is 20%, which means that the device can be operated at rated load for 2.0 minutes during each operating cycle and must then be switched off for 8.0 minutes to cool off. The device can therefore be continuously used for a duration of 20% of the total operating cycle of 10 minutes at rated load.

Overload

- The cable winch is not suitable for continuous operation. The motor is protected from overload and overheating by a temperature switch.
- If the permissible operating time is exceeded, the motor temperature will increase and the temperature switch will shut the cable winch off. The temperature switch will automatically switch back on after a cooling phase.
- In case of a strain on the cable hoist with a lesser load, the operating time will increase and the cooling time will decrease.



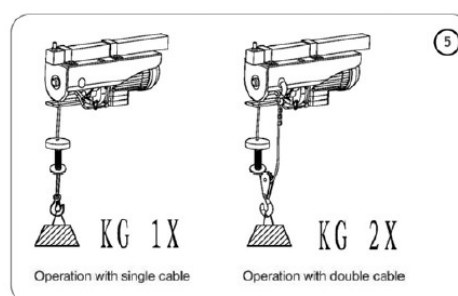
ATTENTION!

In case of direct exposure to sunlight, the temperature of the casing will increase significantly, which will also decrease the permissible operating time. It is therefore possible that the temperature switch will switch off after a short time period and the cable winch will shut down. Please wait until the device is cooled off.

Operation with double cable

Loosen the nuts of the 3 screws located on the additional load hook and remove the cover plate located on the side. Place the steel cable around the deviating shaft and reattach the cover plate and nuts. Please be sure that the load hook/deviating shaft is installed properly and that the nuts are securely tightened.

Please insert the load hook attached to the cable into the hook bracket of the mounting casing.



8 Maintenance and cleaning

- Disconnect the power plug prior to performing any work on the device.
- Clean the device using a damp cloth and some liquid soap. Never use cleaning agents or solvents, these could damage the device's plastic parts.
- Regularly inspect the total length of the steel cable for damages as well as the functionality of the limit bracket (Wind cable winch until the limit weight activates the limit bracket of the limit switch).
- If the steel cable is damaged (split or bent, see fig. 5 below), a professional must replace it using original replacement parts.
- During assembly of the cable, it is imperative to remember the limit weight in order to ensure a secure limit stop.
- Inspect the free movement of all mechanical components after the power plug has been disconnected.
- Replace lost parts only with original parts.
- Return the device to your seller to ensure professional recycling.



Fig. 5

9 Troubleshooting

Common malfunctions	Causes	Solutions
The Off/On switch is used but the motor does not turn	It is not plugged into the power supply	Connect the item to the power supply
	The wires are broken or ripped	Check the wires and plug it in again to the outlet
	Switch malfunction	Repair switch or change it
	The capacitor is burned through	Change your capacitor
	End-switch has not been reset or a limit switch error	Check the end-switch and replace the limit switch
	The thermal switch has suffered a wire break	Wait until the item cools down, or replace the thermal switch
The dual-direction switch has been activated. The motor is very loud, can however not pick-up the load.	The voltage offered is too small	Adjust the work, depending on the power supply
	The capacitor has become damaged	Change power supply
	The brake is not completely open	Allow the machine to be repaired from a qualified repair service
After a power loss the brakes do not hold or the machine slips down	The air between the brakes is too large	Allow the machine to be repaired from a qualified repair service
	The brake spring is ripped	
	The brake disk is locked	
	The brake disk is at the start already dirty	
The noise of the machine becomes louder	Badly oiled	Oil/Grease machine officially
	After a long use, the cogwheel and bearings are damaged	Change the cogwheel or bearings
	Badly installed or dent	Check installed parts or let a qualified technician do it
The rope winch has too much voltage	Earthed error or is not possible	Check earthed wires and properly connect them
	The internal connectors are touching the housing	Check all internal connections
End-switch is not functioning	The end-switch is defect	Switch off or change
	End-switch is blocked	Check, repair, and change end switch

10 Wireless remote control

Technical parameter

- Work frequency: FM419m (20CH)
- Emission distance: $\leq 100\text{m}$
- Receiver work power supply: 36V, 48V, 220V, 380V
- Output interface: relay
- Receiving direction: 360 unidirectional
- Remote control emitter power: $\leq 10\text{MW}$
- Working temperature: $-20\text{ }^{\circ}\text{C} \sim +65\text{ }^{\circ}\text{C}$
- Relative humidity: $\leq 85\%$

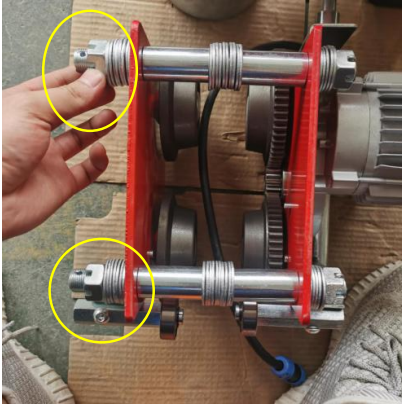
Remote control emitter

- Its appearance design complies with human engineering, which is compact, light, and comfortable to operate.
- Order button setting, clear function indication.
- Sensitive button, medium pressing power.
- Reasonable function button setting avoids fault operation effectively.
- Clear indication of communication signals.
- There is alarm indication for battery electric quantity is less than 3/5 of the original, a corresponding red alarm indicating lamp will slow blinking.
- State indication. There are corresponding indications for different operating state.
- "Emergency Stop" button for convenient operation.
- Nice and elegant appearance.
- Protection class IP64.

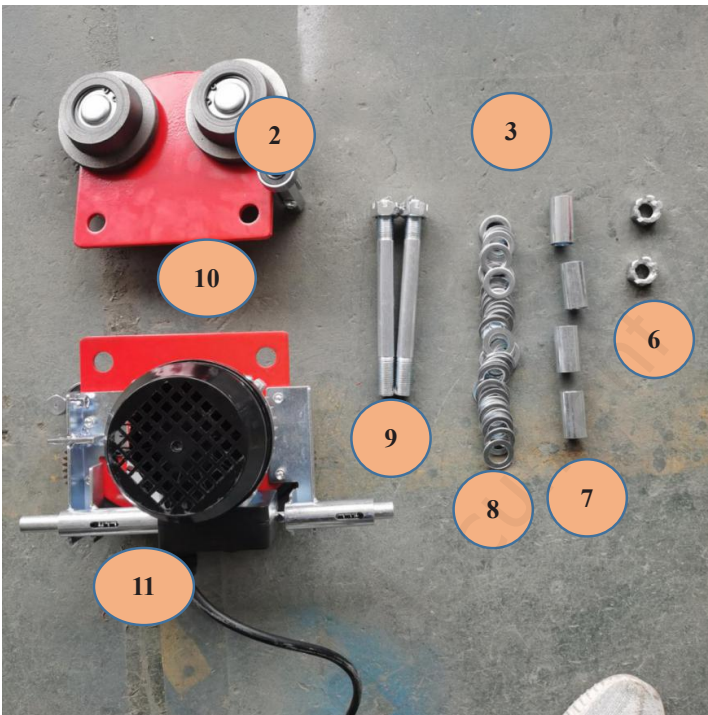
Remote control receiver

- Small and elegant appearance.
- Protection class IP65
- Clear outgoing line mark and frank wiring connection.
- Simple complete-machine installation.
- With each function indicator light, clear.
- With various kinds of power supply signal, emergency stop, segment and power on.
- Embedded antenna with sensitive receiving.

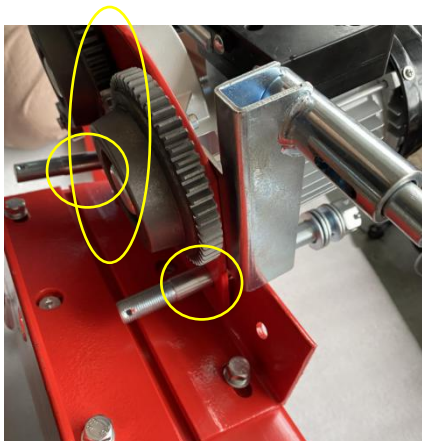
- NL** 11 **Installatie van de trolley op de balk**
- FR** 11 **Installation du chariot sur la poutre**
- EN** 11 **Installation of the trolley to the beam**



- 1. Demonteer de elektrische trolley naar de volgende onderdelen.
- 1. Démontez le chariot électrique pour obtenir les pièces suivantes.
- 1. Disassemble the electric trolley to the following parts.



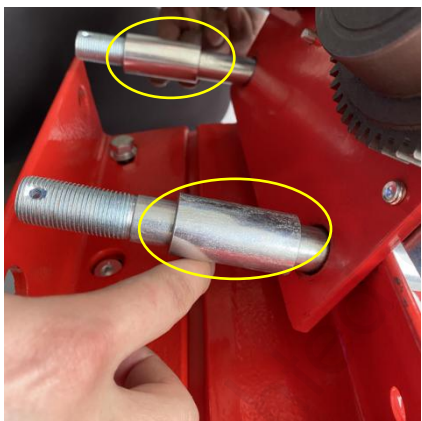
- 2. Steek 5 ringen (8) op elke staaf (9).
- 2. Insérez 5 rondelles (8) sur chaque barre (9).
- 2. Insert 5 washers (8) on each pole (9).



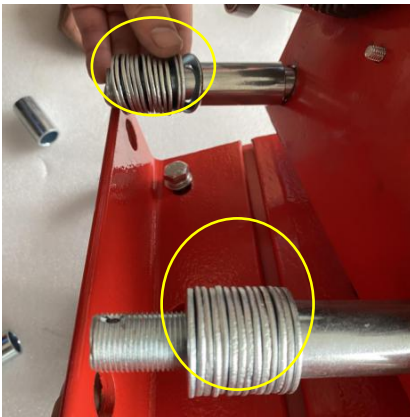
- 3. Installeer het wandpaneel met motor (11).
- 3. Installez le panneau mural avec le moteur (11).
- 3. Install the wallboard with motor (11).



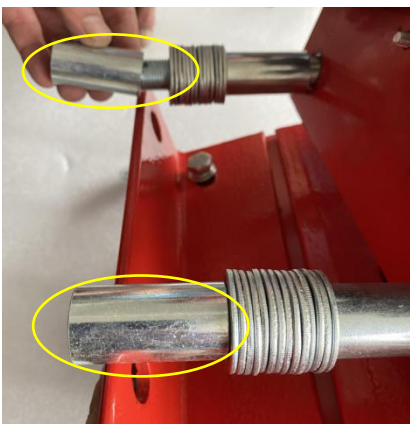
- 4. Pas de breedte van de trolley aan door het aantal ringen te vergroten of te verlagen.
- 4. Ajustez la largeur du chariot en augmentant ou en diminuant le nombre de rondelles.
- 4. Adjust the width of the trolley by increasing or decreasing the quantity of washers.



- 5. Steek de buis (7).
- 5. Insérez le tube (7).
- 5. Insert the tube (7).



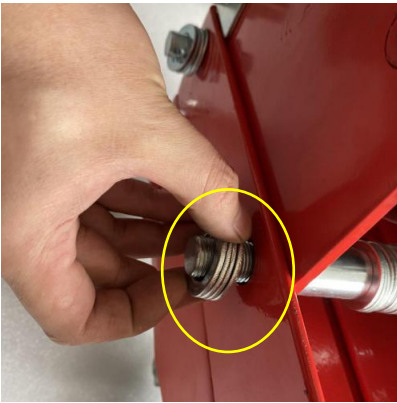
- 6. Steek een aantal ringen (8) afhankelijk van de balkbreedte.
- 6. Insérez un nombre de rondelles (8) en fonction de la largeur de la poutre.
- 6. Insert a number of washers (8) according to the width of the beam.



- 7. Steek de tweede buis (7).
- 7. Insérez le deuxième tube (7).
- 7. Insert the other tube (7).



- 8. Steek deze samenstelling in het wandpaneel (10).
- 8. Insérez cet assemblage dans le panneau mural (10).
- 8. Insert the assembly to the wallboard (10).



- 9. Steek de ringen (8).
- 9. Insérez les rondelles (8).
- 9. Insert the washers (8).



- 10. Schroef vast met de moeren (6).
- 10. Serrez en utilisant les écrous (6).
- 10. Screw tight by using the nuts (6).



- 11. Steek de pen door het gat van de staaf (9) en buig deze.
- 11. Insérez la goupille à travers le trou de la barre (9) et pliez-la.
- 11. Insert the pin through the hole of the pole (9) and bend it.

NL 12 **EG conformiteitsverklaring**
FR 12 **Déclaration de conformité CE**
EN 12 **EC declaration of conformity**

Fabrikant/Invoerder
Fabricant/Importateur
Manufacturer/Retailer

Vynckier Tools sa
Avenue Patrick Wagnon 7
ZAEM de Haureu
B-7700 Mouscron

Verklaart hierbij dat het volgende product :
Déclare par la présente que le produit suivant :
Hereby declares that the following product :

Product
Produit
Product

Elektrische takel
Treuil électrique
Electric hoist

Order nr. :

TH200-R (758613100)
TH500-R (758613102)

Geldende CE-richtlijnen
Normes CE en vigueur
Relevant EU directives

2006/42/EC
2014/30/EU
2014/35/EU

EN 14492-2+A1+A2
EN 60204-32: 2008
EN 55014-1: 2006+A1+A2
EN 55014-2: 1997+A1+A2
EN 61000-3-2: 2014
EN 61000-3-3: 2013

Overeenstemt met de bestemming van de hierboven aangeduide richtlijnen - met inbegrip van deze betreffende het tijdstip van de verklaring der geldende veranderingen.

Répond aux normes générales caractérisées plus haut, y compris celles dont la date correspond aux modifications en vigueur.

Meets the provisions of the aforementioned directive, including, any amendments valid at the time of this statement.

Mouscron, 30/11/2020

Bart Vynckier, Director
VYNCKIER TOOLS sa

